

Podstawowe informacje



Dane techniczne projektu

Całkowita powierzchnia	228.08 m²
Powierzchnia użytkowa	147.48 m²
Powierzchnia zabudowy	228.08 m²
Powierzchnia dachu	360 m²
Kubatura	1 008 m³
Wymiary budynku	19.96 x 16.73 m
Kąt nachylenia	30°
Wysokość budynku	8.01 m
Wymiary działki	28.61 x 26.29 m



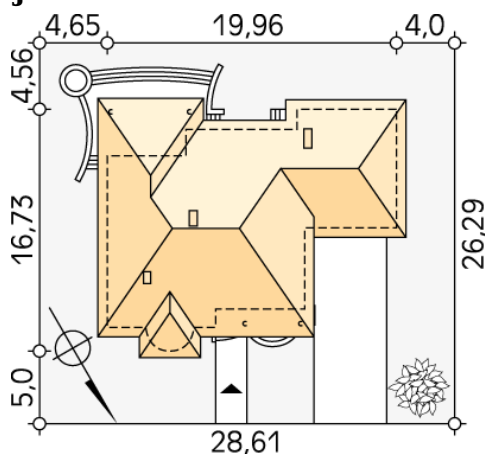
Opis projektu

Dom jednorodzinny przeznaczony dla 3 - 4-osobowej rodziny. W części dziennej zaprojektowano salon z jadalnią, kuchnię ze spiżarnią. W części nocnej pokój, sypialnia z garderobą oraz dwie przestronne łazienki. Duży garaż dwustanowiskowy.

Elewacje



Sytuacje



DOBRY DOM
 ul. Wrzesława Romańczuka 6, 35-302 Rzeszów
 +48 17 852 52 30
 08:00 - 16:00

waldemar.kowalski@grupadobrydom.pl

Podane ceny nie stanowią oferty handlowej w rozumieniu art. 66 par. 1 Kodeksu Cywilnego

Rzuty**Parter 179.21 m²**

wiatrołap	5.57 m ²
garderoba	7.98 m ²
kotłownia	9.00 m ²
garaż	31.73 m ²
korytarz/komunikacja	9.37 m ²
spizarnia	2.15 m ²
kuchnia/jadalnia	21.42 m ²
salon	38.30 m ²
łazienka	6.50 m ²
sypialnia	23.05 m ²
łazienka	11.38 m ²
sypialnia	12.76 m ²