

## Podstawowe informacje

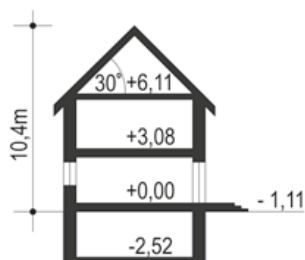


dom dla ciebie  
GALERIA PROJEKTÓW



dom dla ciebie  
GALERIA PROJEKTÓW

## Przekrój



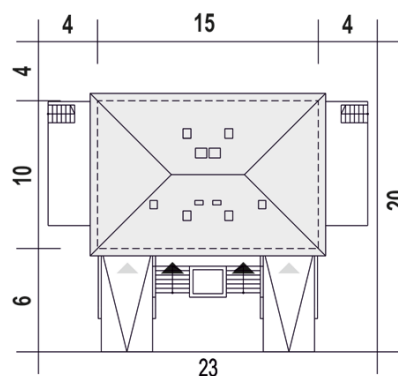
## Dane techniczne projektu

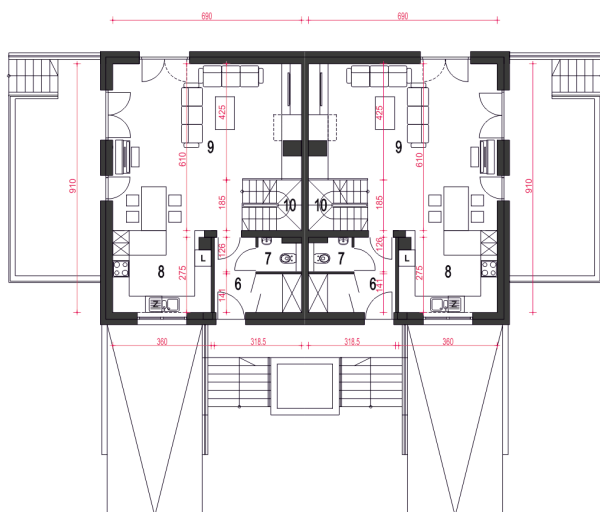
<b>Całkowita powierzchnia</b>	<b>113.20 m<sup>2</sup></b>
<b>Powierzchnia użytkowa</b>	<b>238.20 m<sup>2</sup></b>
<b>Powierzchnia zabudowy</b>	<b>151 m<sup>2</sup></b>
<b>Powierzchnia dachu</b>	<b>202.60 m<sup>2</sup></b>
<b>Wymiary budynku</b>	<b>15 x 10 m</b>
<b>Kąt nachylenia</b>	<b>30°</b>
<b>Wysokość budynku</b>	<b>10.40 m</b>
<b>Wymiary działki</b>	<b>23 x 20 m</b>

## Opis projektu

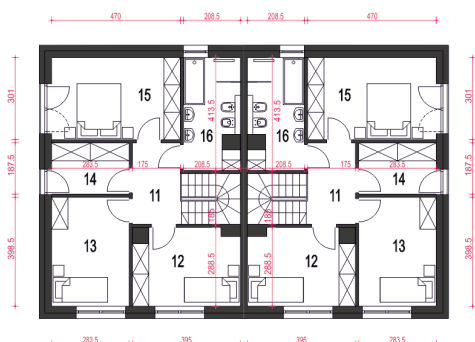
Willa cyprysowa.

## Sytuacje



**Rzuty**

**Parter 59.50 m<sup>2</sup>**

<b>schody</b>	4.00 m <sup>2</sup>
<b>wiatrołap</b>	6.30 m <sup>2</sup>
<b>wc</b>	1.80 m <sup>2</sup>
<b>kuchnia</b>	10.40 m <sup>2</sup>
<b>salon + jadalnia</b>	37.00 m <sup>2</sup>


**Piętro 53.70 m<sup>2</sup>**

<b>przedpokój</b>	5.10 m <sup>2</sup>
<b>pokój</b>	10.60 m <sup>2</sup>
<b>pokój</b>	11.10 m <sup>2</sup>
<b>garderoba</b>	5.20 m <sup>2</sup>
<b>pokój</b>	13.90 m <sup>2</sup>
<b>łazienka</b>	7.80 m <sup>2</sup>