

## Podstawowe informacje



## Dane techniczne projektu

<b>Całkowita powierzchnia</b>	<b>159.80 m<sup>2</sup></b>
<b>Powierzchnia użytkowa</b>	<b>233.80 m<sup>2</sup></b>
<b>Powierzchnia zabudowy</b>	<b>245.40 m<sup>2</sup></b>
<b>Powierzchnia dachu</b>	<b>357.60 m<sup>2</sup></b>
<b>Wymiary budynku</b>	<b>26.90 x 9.10 m</b>
<b>Kąt nachylenia</b>	<b>45°</b>
<b>Wysokość budynku</b>	<b>9.50 m</b>
<b>Wymiary działki</b>	<b>34.90 x 17.10 m</b>



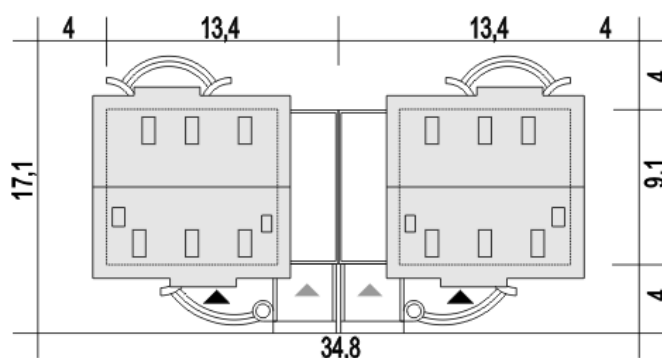
## Opis projektu

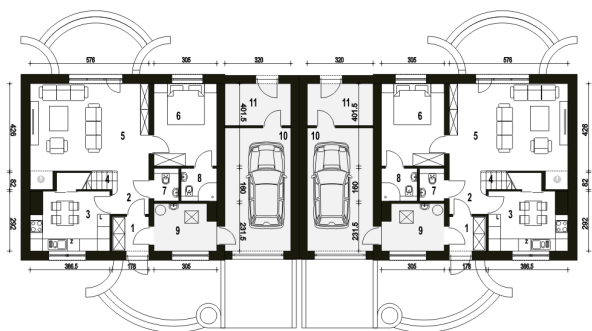
Dom Sosnówka II zaprojektowano na rzucie prostokąta gdzie kalenica jest równoległa względem elewacji frontowej. Doskonale wpiisze się na nieduże działki o średniej wielkości i ze względu na typowy kształt będzie się dobrze komponował w każdym otoczeniu.

## Przekrój

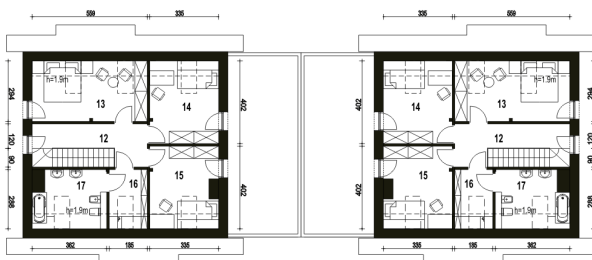


## Sytuacje



**Rzuty**

**Parter 94.10 m<sup>2</sup>**

Wiatrołap	2.90 m <sup>2</sup>
Garaż*	18.90 m <sup>2</sup>
Pom. pomocnicze*	6.40 m <sup>2</sup>
Hol	3.50 m <sup>2</sup>
Kuchnia+Spizarnia	10.40 m <sup>2</sup>
Schody	3.70 m <sup>2</sup>
Salon	25.20 m <sup>2</sup>
Pokój	12.00 m <sup>2</sup>
WC	1.90 m <sup>2</sup>
Łazienka	2.70 m <sup>2</sup>
Pom. tech+CO*	6.50 m <sup>2</sup>


**Piętro 65.70 m<sup>2</sup>**

Hol	8.00 m <sup>2</sup>
Sypialnia	12.80 m <sup>2</sup>
Sypialnia	11.20 m <sup>2</sup>
Sypialnia	10.70 m <sup>2</sup>
Pralnia	4.10 m <sup>2</sup>
Łazienka	7.30 m <sup>2</sup>