

## Podstawowe informacje



## Dane techniczne projektu

<b>Całkowita powierzchnia</b>	<b>133 m<sup>2</sup></b>
<b>Powierzchnia użytkowa</b>	<b>133 m<sup>2</sup></b>
<b>Powierzchnia zabudowy</b>	<b>159 m<sup>2</sup></b>
<b>Powierzchnia dachu</b>	<b>268.60 m<sup>2</sup></b>
<b>Kubatura</b>	<b>562.60 m<sup>3</sup></b>
<b>Kąt nachylenia</b>	<b>40°</b>
<b>Wysokość budynku</b>	<b>8.50 m</b>
<b>Wymiary działki</b>	<b>24.57 x 23.02 m</b>



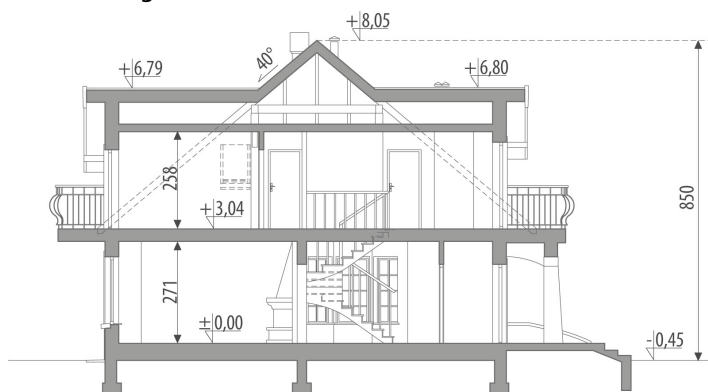
## Opis projektu

Budynek niepodpiwniczony, przeznaczony dla 4-5-osobowej rodziny. Na parterze zlokalizowano część dzienną i gospodarczą, a na poddaszu znajdują się trzy sypialnie i łazienka. Dwustanowiskowy garaż dostępny poprzez pomieszczenie gospodarcze. Centralnie zlokalizowany kominek umożliwia rozprowadzenie ciepła po całym domu. Projekt dostępny w wersji z wiatą - Saturn oraz z garażem jednoznaczynowym - Saturn II.

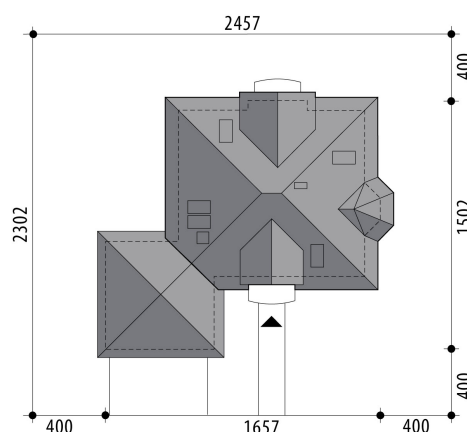
## Elewacje

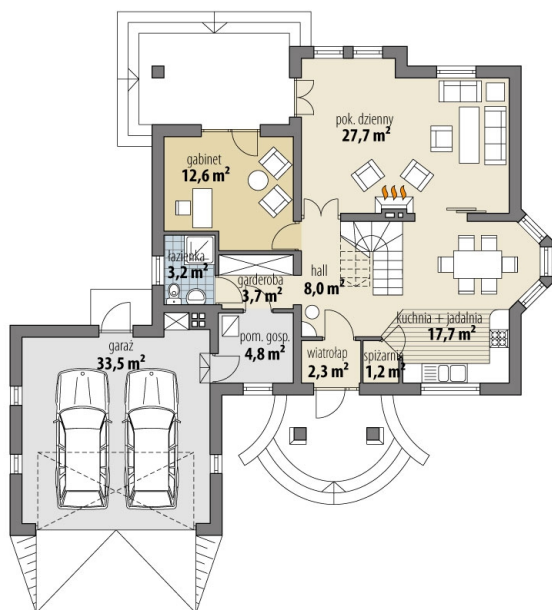


## Przekrój

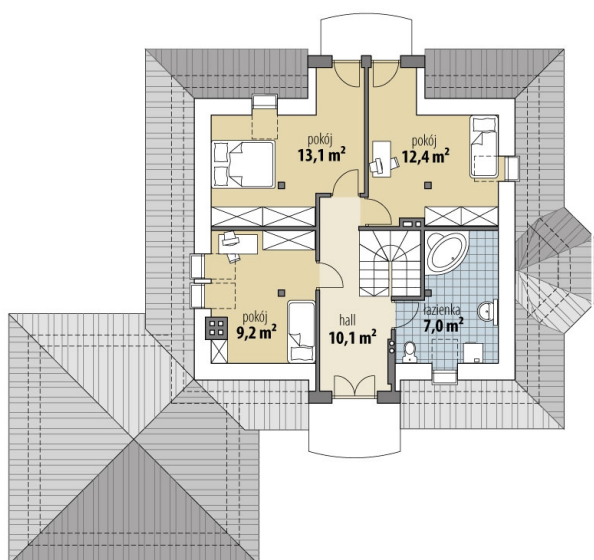


## Sytuacje



**Rzuty**

**Parter 81.20 m<sup>2</sup>**

wiatrołap	2.30 m <sup>2</sup>
garaż	33.50 m <sup>2</sup>
hall	8.00 m <sup>2</sup>
spizarnia	1.20 m <sup>2</sup>
kuchnia + jadalnia	17.70 m <sup>2</sup>
pok. dzienny	27.70 m <sup>2</sup>
gabinet	12.60 m <sup>2</sup>
garderoba	3.70 m <sup>2</sup>
łazienka	3.20 m <sup>2</sup>
pom. gosp.	4.80 m <sup>2</sup>


**Poddasze 51.80 m<sup>2</sup>**

hall	10.10 m <sup>2</sup>
pokój	9.20 m <sup>2</sup>
pokój	13.10 m <sup>2</sup>
pokój	12.40 m <sup>2</sup>
łazienka	7.00 m <sup>2</sup>