

Podstawowe informacje



Dane techniczne projektu

Całkowita powierzchnia	162.02 m²
Powierzchnia użytkowa	138 m²
Powierzchnia zabudowy	134.27 m²
Powierzchnia dachu	105.02 m²
Kubatura	647.81 m³
Wysokość budynku	6.60 m
Wymiary działki	20.60 x 26 m



Opis projektu

Piętrowy dom o nowoczesnej, kubicznej bryle przeznaczony dla 4-osobowej rodziny, zaprojektowany w duchu modernistycznej architektury.

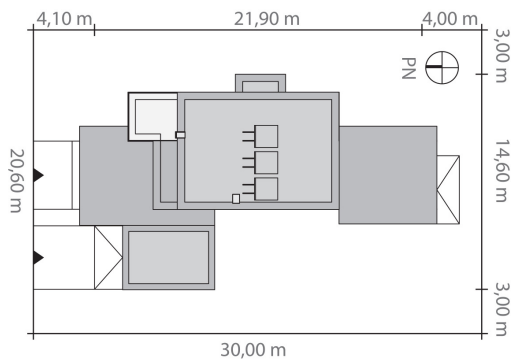
Dom idealny dla osób ceniących wygodę i proste rozwiązania w minimalistycznym stylu. Układ funkcjonalny zakłada czytelny podział na dwie strefy: dzienną na parterze oraz prywatną na piętrze.

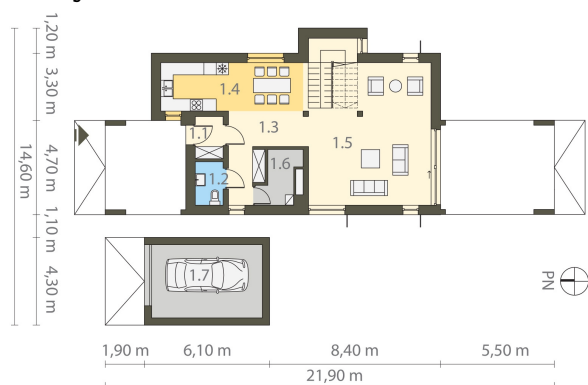
Budynek projektowany z myślą o możliwości wykorzystania energii z odnawialnych źródeł. Spełnia wymagania dla budynków niskoenergetycznych NF40.

Elewacje

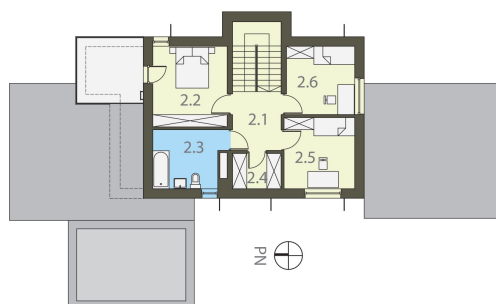


Sytuacje



Rzuty

Parter 95.40 m²

Wiatrołap	2.83 m ²
Toaleta	2.91 m ²
Korytarz	11.08 m ²
Kuchnia z jadalnią	17.14 m ²
Pokój dzienny	37.55 m ²
Pom. techniczne	4.45 m ²
Garaż	19.44 m ²


Piętro 66.62 m²

Komunikacja	15.04 m ²
Sypialnia	14.41 m ²
Łazienka	9.70 m ²
Garderoba	4.14 m ²
Pokój	12.11 m ²
Pokój	11.22 m ²