

## Podstawowe informacje



## Dane techniczne projektu

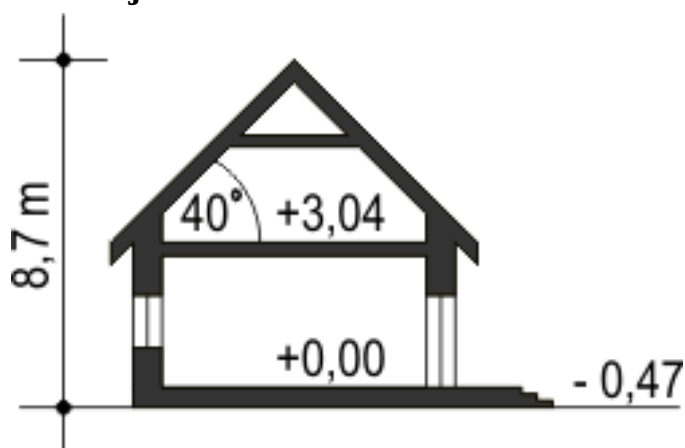
<b>Całkowita powierzchnia</b>	<b>121.90 m<sup>2</sup></b>
<b>Powierzchnia użytkowa</b>	<b>110 m<sup>2</sup></b>
<b>Powierzchnia zabudowy</b>	<b>92.20 m<sup>2</sup></b>
<b>Powierzchnia dachu</b>	<b>149.60 m<sup>2</sup></b>
<b>Wymiary budynku</b>	<b>10 x 9.10 m</b>
<b>Kąt nachylenia</b>	<b>40°</b>
<b>Wysokość budynku</b>	<b>8.70 m</b>
<b>Wymiary działki</b>	<b>18 x 17.10 m</b>



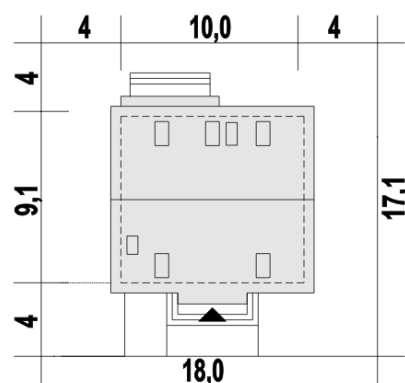
## Opis projektu

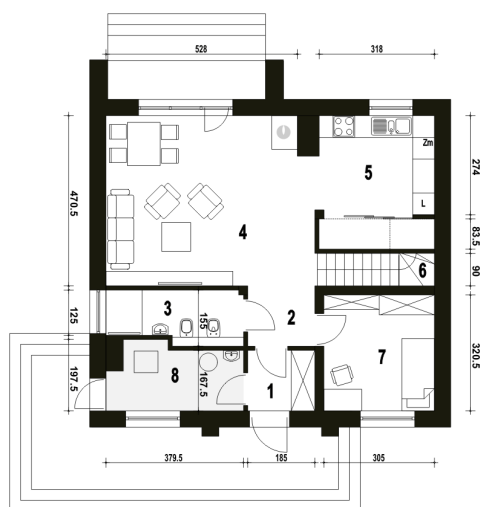
Projekt gotowy Lerka

## Przekrój

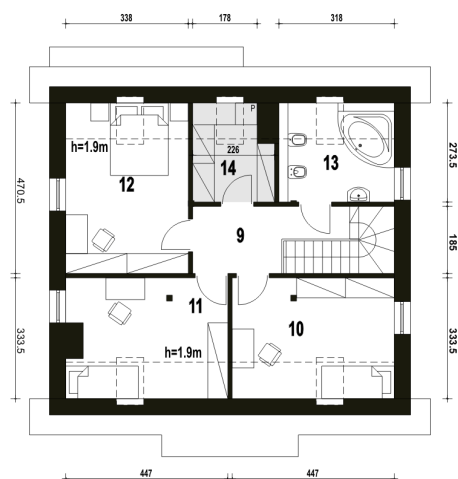


## Sytuacje



**Rzuty**

**Parter 68.80 m<sup>2</sup>**

Wiatrołap	3.00 m <sup>2</sup>
Hol	3.00 m <sup>2</sup>
Łazienka	5.20 m <sup>2</sup>
Salon	26.30 m <sup>2</sup>
Kuchnia+spizarnia	11.30 m <sup>2</sup>
Schody	4.10 m <sup>2</sup>
Pokój	9.60 m <sup>2</sup>
Pom. tech.*	6.30 m <sup>2</sup>


**Piętro 53.10 m<sup>2</sup>**

Sypialnia	11.30 m <sup>2</sup>
Sypialnia	10.90 m <sup>2</sup>
Sypialnia	13.20 m <sup>2</sup>
Garderoba+pralnia*	4.20 m <sup>2</sup>
Łazienka	6.20 m <sup>2</sup>
Hol	6.10 m <sup>2</sup>