

Podstawowe informacje



Dane techniczne projektu

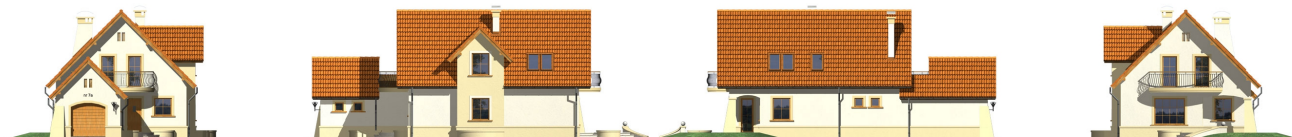
Całkowita powierzchnia	133.50 m²
Powierzchnia użytkowa	133.50 m²
Powierzchnia zabudowy	134.60 m²
Powierzchnia dachu	228 m²
Kubatura	484.30 m³
Kąt nachylenia	45°
Wysokość budynku	8.80 m
Wymiary działki	17.58 x 25.68 m



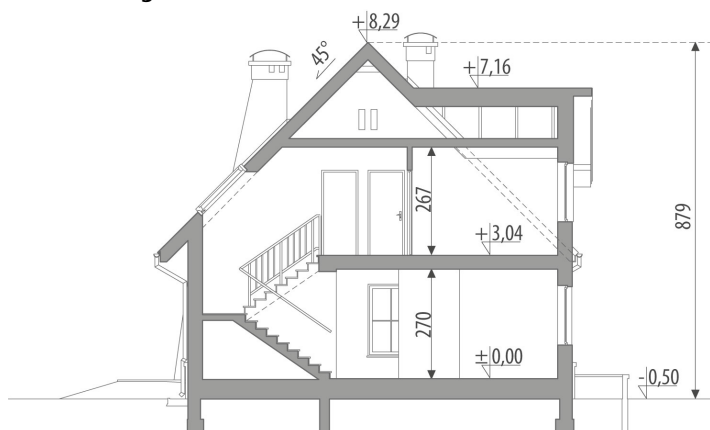
Opis projektu

Dom z poddaszem użytkowym, przeznaczony dla 4-5-osobowej rodziny. Na parterze zlokalizowano pokój dzienny z kominkiem, kuchnię otwartą na jadalnię, pokój, małą łazienkę, pom. gosp. i garaż. Obszerny hall wejściowy z klatką schodową otwiera się szeroko na jadalnię i salon. Taras ogrodowy jest częściowo zadasowany. Na poddaszu zlokalizowano trzy sypialnie i obszerną łazienkę.

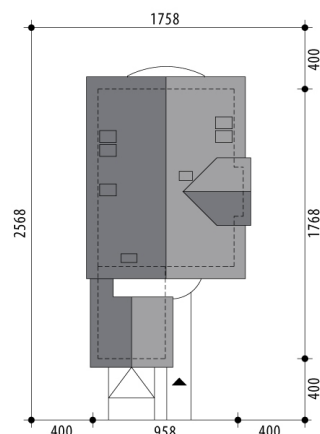
Elewacje

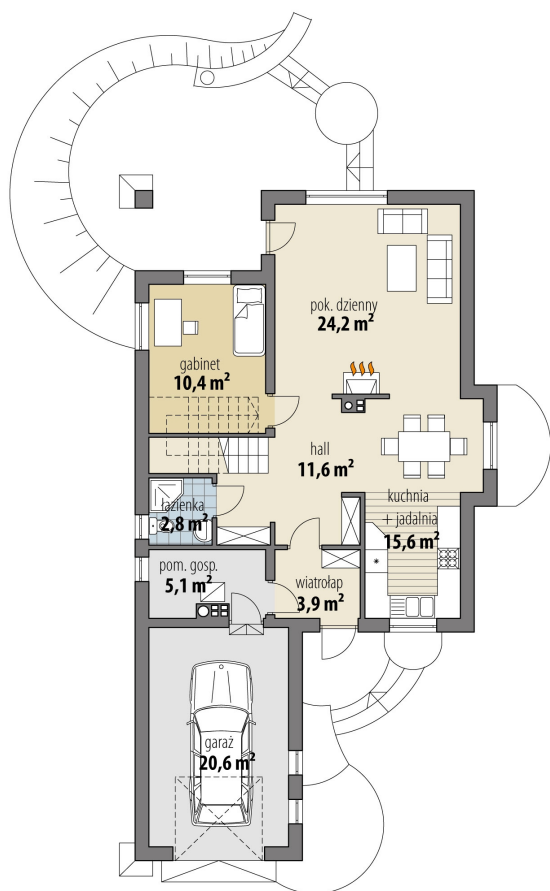


Przekrój

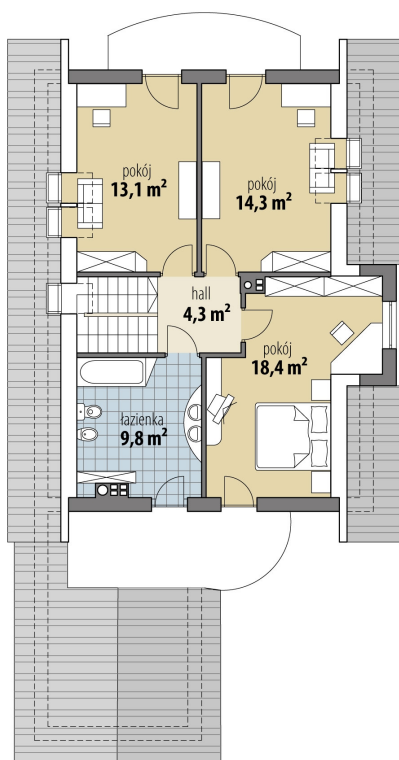


Sytuacje



Rzuty

Parter 73.60 m²

wiatrołap	3.90 m ²
hall	11.60 m ²
kuchnia + jadalnia	15.60 m ²
pok. dzienny	24.20 m ²
pokój	10.40 m ²
łazienka	2.80 m ²
pot. gosp.	5.10 m ²
garaż	20.60 m ²


Poddasze 59.90 m²

hall	4.30 m ²
pokój	18.40 m ²
łazienka	9.80 m ²
pokój	13.10 m ²
pokój	14.30 m ²