

Podstawowe informacje



Dane techniczne projektu

Całkowita powierzchnia	194.84 m²
Powierzchnia użytkowa	115.39 m²
Powierzchnia zabudowy	195.98 m²
Powierzchnia dachu	322 m²
Kubatura	861 m³
Wymiary budynku	13.55 x 18.55 m
Kąt nachylenia	30°
Wysokość budynku	6.86 m
Wymiary działki	21.55 x 27.55 m



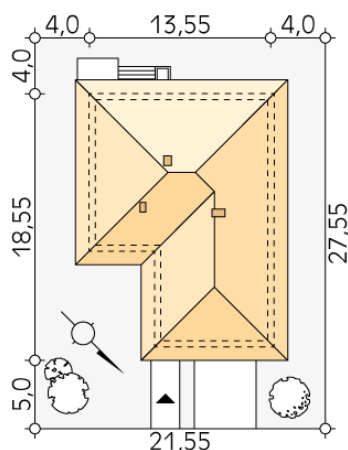
Opis projektu

Kiwi 5 to projekt domu parterowego dostosowany do potrzeb 4-osobowej rodziny. Jasna bryła budynku została przykryta wielospadowym dachem, pokrytym dachówką ceramiczną w kolorze grafitowym. Układ funkcjonalny został podzielony na część dzienną, nocną oraz gospodarczą. W części dziennej zaprojektowano salon, jadalnię oraz kuchnię ze spiżarnią. Z salonu znajduje się wyjście na częściowo zadaszony taras, idealny do relaksu na świeżym powietrzu. Część nocną tworzą trzy sypialnie, łazienka oraz WC. Uzupełnieniem układu funkcjonalnego jest część gospodarcza z dwustanowiskowym garażem i kotłownią...

Elewacje



Sytuacje



DOBRY DOM
 ul. Wrzesława Romańczuka 6, 35-302 Rzeszów
 +48 17 852 52 30
 08:00 - 16:00

waldemar.kowalski@grupadobrydom.pl

Podane ceny nie stanowią oferty handlowej w rozumieniu art. 66 par. 1 Kodeksu Cywilnego

Rzuty

Parter 153.26 m²

hol	18.04 m ²
kotłownia	9.77 m ²
garaż	37.87 m ²
spizarnia	2.20 m ²
wc	1.87 m ²
kuchnia	10.56 m ²
salon	26.60 m ²
sypialnia	11.84 m ²
sypialnia	16.54 m ²
sypialnia	11.70 m ²
łazienka	6.27 m ²