

Podstawowe informacje



Dane techniczne projektu

Całkowita powierzchnia	151.90 m²
Powierzchnia użytkowa	117.50 m²
Powierzchnia zabudowy	118.10 m²
Powierzchnia dachu	198 m²
Kubatura	448 m³
Wymiary budynku	13.10 x 9.20 m
Kąt nachylenia	40°
Wysokość budynku	8.20 m
Wymiary działki	21.10 x 17.60 m



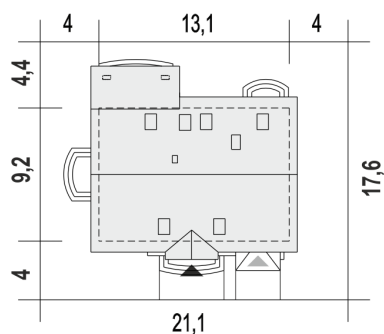
Opis projektu

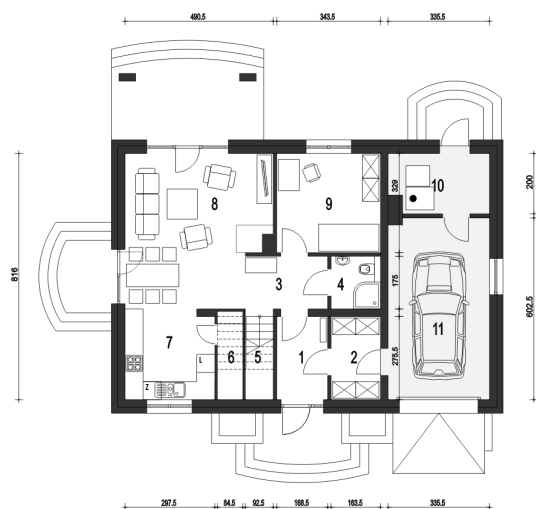
Julia z zadaszeniem tarasu to wariant projektu Julia. To bardzo funkcjonalny i ekonomiczny dom dla 4-5 osobowej rodziny. Projekt domu jednorodzinnego Julia z zadaszeniem tarasu jest atrakcyjną propozycją domu o współczesnej stylistyce. Dom przekryty jest dachem dwuspadowym na ścianie kolankowej wysokości około 80cm. Na parterze projekt przewiduje część ogólnodostępną ze strefę wejściową obejmującą wiatrołap, wygodną przejściową garderobą, hol, pokój, łazienkę, salon z aneksem jadalnym oraz kuchnię z niewielką spiżarnią zlokalizowaną pod schodami. W salonie mamy przewidz...

Przekrój

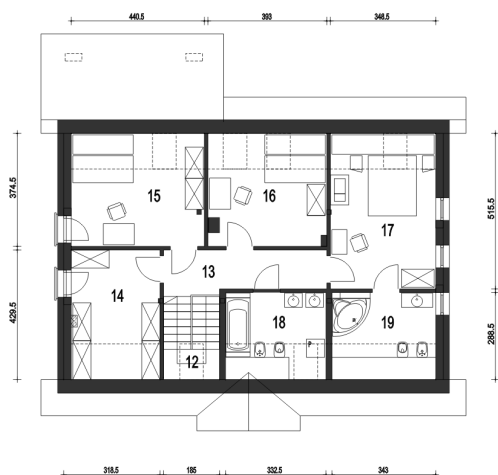


Sytuacje



Rzuty

Parter 88.50 m²

Wiatrołap	4.70 m ²
Kotłownia*	6.60 m ²
Garaż*	19.50 m ²
Garderoba	4.20 m ²
Hol	4.80 m ²
Łazienka	2.70 m ²
Schody	2.70 m ²
Schowek	1.20 m ²
Kuchnia	8.00 m ²
Salon+aneks jadalny	23.00 m ²
Pokój	11.10 m ²


Piętro 63.40 m²

Schody	2.50 m ²
Przedpokój	7.40 m ²
Garderoba (Strych)*	9.00 m ²
Sypialnia	11.10 m ²
Sypialnia	9.70 m ²
Sypialnia	13.20 m ²
Łazienka	5.70 m ²
Łazienka	5.60 m ²