

**Podstawowe informacje**

**Dane techniczne projektu**

<b>Całkowita powierzchnia</b>	<b>739.60 m<sup>2</sup></b>
<b>Powierzchnia użytkowa</b>	<b>739.60 m<sup>2</sup></b>
<b>Powierzchnia zabudowy</b>	<b>831.41 m<sup>2</sup></b>
<b>Kubatura</b>	<b>2 200 m<sup>3</sup></b>
<b>Wymiary budynku</b>	<b>65.30 x 12.70 m</b>
<b>Kąt nachylenia</b>	<b>13°</b>
<b>Wysokość budynku</b>	<b>5.07 m</b>

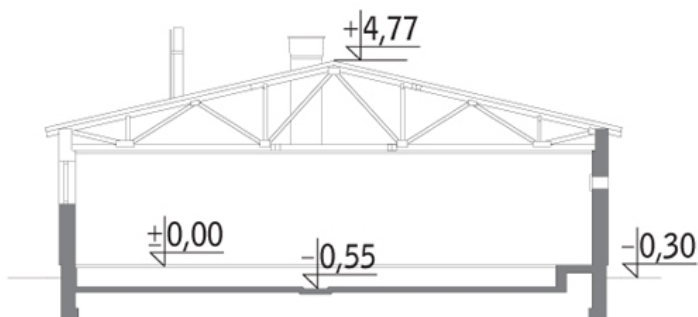

**Opis projektu**

Budynek murowany o konstrukcji jednonawowej, parterowy, niepodpiwniczony. Obiekt przeznaczony do chowu trzody chlewnej w średnich gospodarstwach rolnych. Budynek chlewni na 98 loch w cyklu otwartym (48,05 DJP).

System utrzymania: na rusztach.

Zadawanie paszy: zautomatyzowany paszociąg.

Usuwanie odchodów: odpływ gnojowicy rurami PCV do zbiornika przepompowni, a następnie do szczelnego zbiornika na gnojowicę. Projekt budowlany zbiornika wg odrębnego opracowania.

**Przekrój**


**Rzuty**

**Parter 739.60 m<sup>2</sup>**

<b>Sektor loch i krycia</b>	315.60 m <sup>2</sup>
<b>Magazyn opału</b>	16.50 m <sup>2</sup>
<b>Komunikacja</b>	43.40 m <sup>2</sup>
<b>Komunikacja</b>	9.30 m <sup>2</sup>
<b>Sektor porodowy</b>	157.50 m <sup>2</sup>
<b>Sektor odchow prosiat</b>	109.20 m <sup>2</sup>
<b>Laboratorium</b>	9.40 m <sup>2</sup>
<b>Pom. socjalne</b>	18.90 m <sup>2</sup>
<b>Szatnie i pom. sanitarne</b>	15.80 m <sup>2</sup>
<b>Magazyn pasz</b>	26.00 m <sup>2</sup>
<b>Magazyn opału</b>	6.00 m <sup>2</sup>
<b>Kotłownia</b>	12.00 m <sup>2</sup>