

## Podstawowe informacje



## Dane techniczne projektu

<b>Całkowita powierzchnia</b>	<b>129.10 m<sup>2</sup></b>
<b>Powierzchnia użytkowa</b>	<b>129.10 m<sup>2</sup></b>
<b>Powierzchnia zabudowy</b>	<b>112 m<sup>2</sup></b>
<b>Powierzchnia dachu</b>	<b>205.60 m<sup>2</sup></b>
<b>Kubatura</b>	<b>395.70 m<sup>3</sup></b>
<b>Kąt nachylenia</b>	<b>40°</b>
<b>Wysokość budynku</b>	<b>8.60 m</b>
<b>Wymiary działki</b>	<b>20.02 x 18.17 m</b>



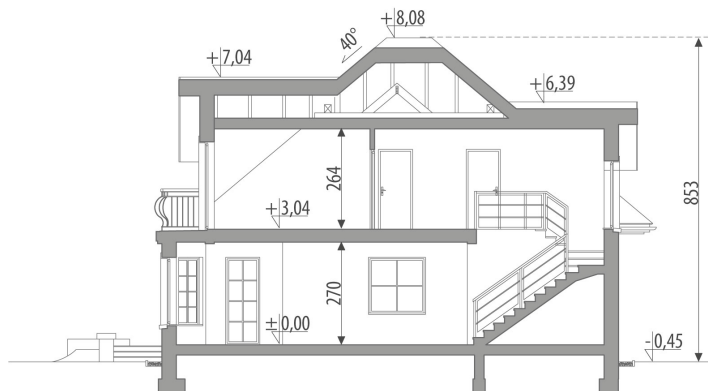
## Opis projektu

Dom z użytkowym poddaszem, dla 4-6-osobowej rodziny. Na parterze znajduje się pokój dzienny z jadalnią, kuchnia ze spiżarnią, łazienka, pokój gościnny/gabinet oraz pomieszczenie gospodarcze. Na poddaszu są trzy sypialnie oraz łazienka. Projekt dostępny w wersji z garażem dwustanowiskowym - Iliada II oraz z garażem jednoznaczyniowym - Iliada.

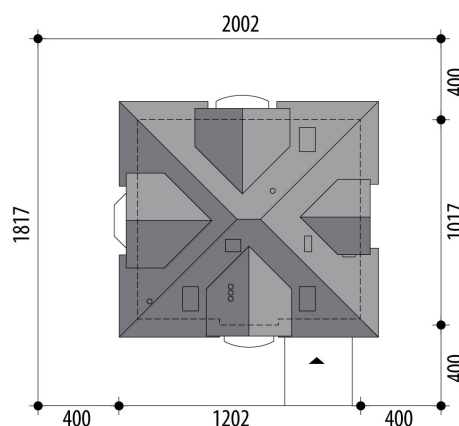
## Elewacje

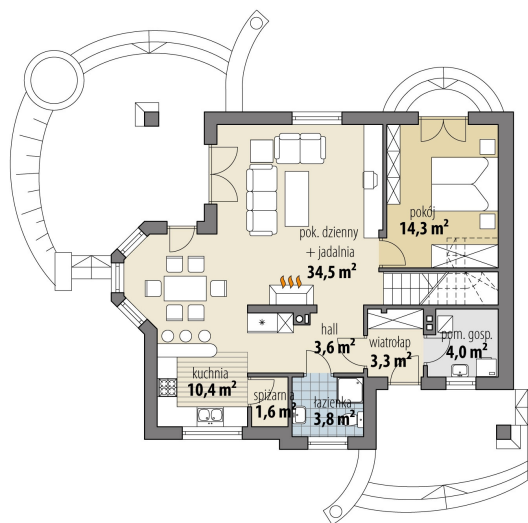


## Przekrój

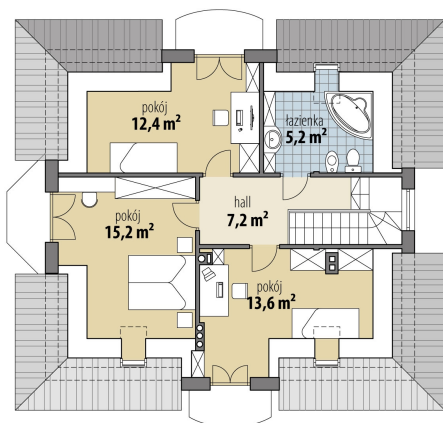


## Sytuacje



**Rzuty**

**Parter 75.50 m<sup>2</sup>**

wiatrołap	3.30 m <sup>2</sup>
hall	3.60 m <sup>2</sup>
łazienka	3.80 m <sup>2</sup>
spizarnia	1.60 m <sup>2</sup>
kuchnia	10.40 m <sup>2</sup>
pok. dzienny + jadalnia	34.50 m <sup>2</sup>
gabinet	14.30 m <sup>2</sup>
pom. gosp.	4.00 m <sup>2</sup>


**Poddasze 53.60 m<sup>2</sup>**

hall	7.20 m <sup>2</sup>
pokój	13.60 m <sup>2</sup>
pokój	15.20 m <sup>2</sup>
pokój	12.40 m <sup>2</sup>
łazienka	5.20 m <sup>2</sup>