

Podstawowe informacje



Dane techniczne projektu

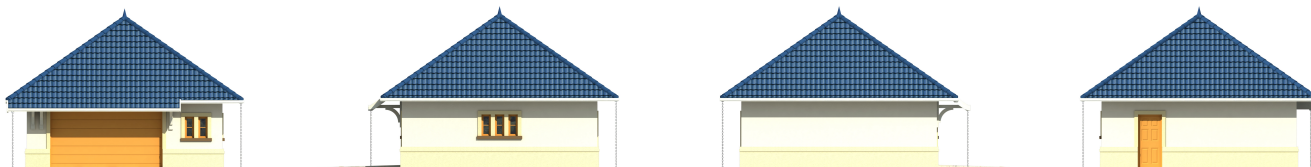
Całkowita powierzchnia	52.40 m²
Powierzchnia użytkowa	52.40 m²
Powierzchnia zabudowy	63.70 m²
Powierzchnia dachu	115.80 m²
Kubatura	198.80 m³
Kąt nachylenia	35°
Wysokość budynku	6.30 m
Wymiary działki	14.98 x 15.98 m

Opis projektu

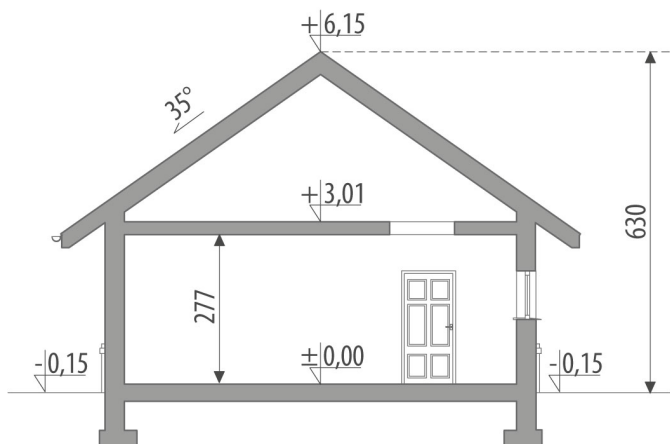
Garaż dwustanowiskowy, wolnostojący, parterowy. Szerokość bramy wjazdowej - 450cm.



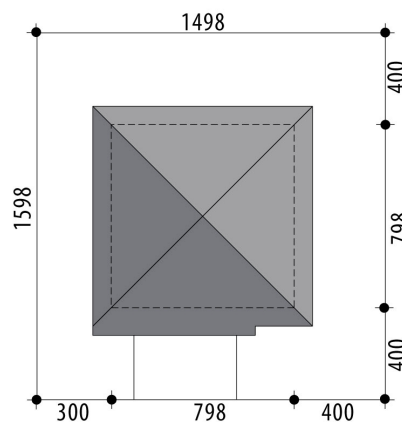
Elewacje



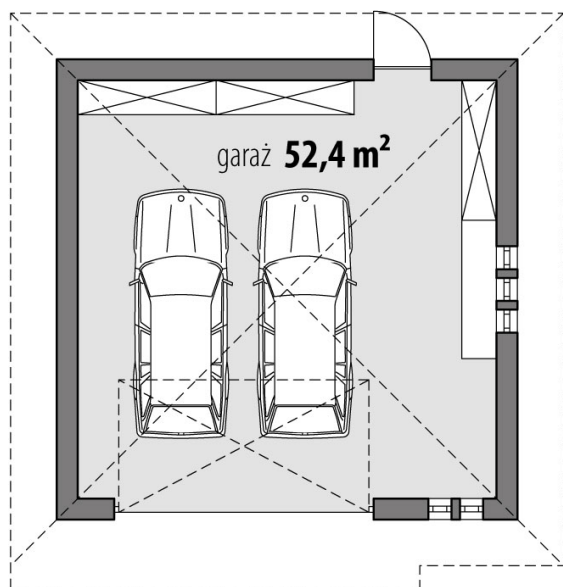
Przekrój



Sytuacje



Rzuty



Parter 52.40 m²
garaż

52.40 m²