

Podstawowe informacje



Dane techniczne projektu

Całkowita powierzchnia	138.60 m²
Powierzchnia użytkowa	138.60 m²
Powierzchnia zabudowy	149.80 m²
Powierzchnia dachu	213.60 m²
Kubatura	553.50 m³
Kąt nachylenia	38°
Wysokość budynku	8.50 m
Wymiary działki	23.14 x 19.50 m



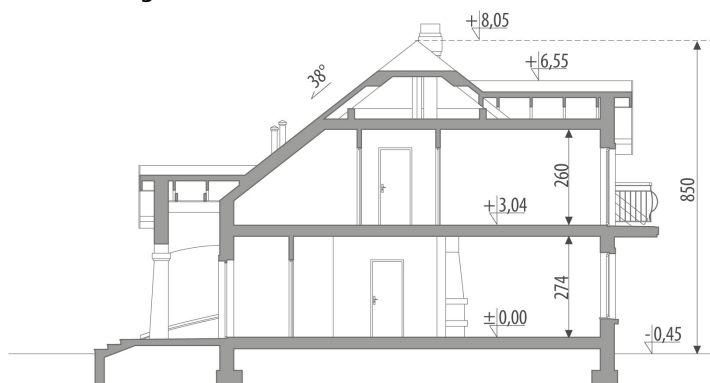
Opis projektu

Dom z użytkowym poddaszem dla 4-5-osobowej rodziny. Na parterze znajduje się część dzienna z salonem połączonym z jadalnią, kuchnia ze spiżarnią, gabinet, łazienka, garderoba, pom. gospodarcze oraz jednostanowiskowy garaż. Na poddaszu znajdują się trzy sypialnie, ogólnodostępna łazienka oraz strych, który można zaadaptować na dodatkowy pokój. Centralnie zlokalizowany kominek pozwala na wykonanie ogrzewania kominkowego. Istnieje wersja projektu z garażem dwustanowiskowym - Faun II oraz bez garażu - Faun III. Projekt może być wykorzystany do zabudowy bliźniaczej.

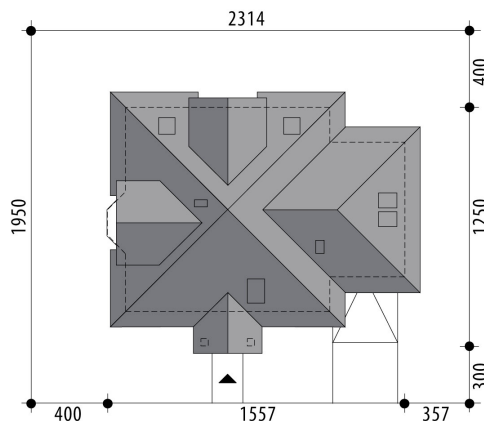
Elewacje

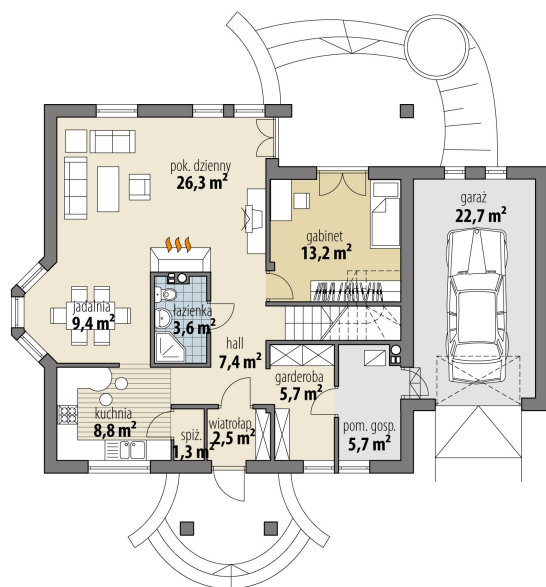


Przekrój

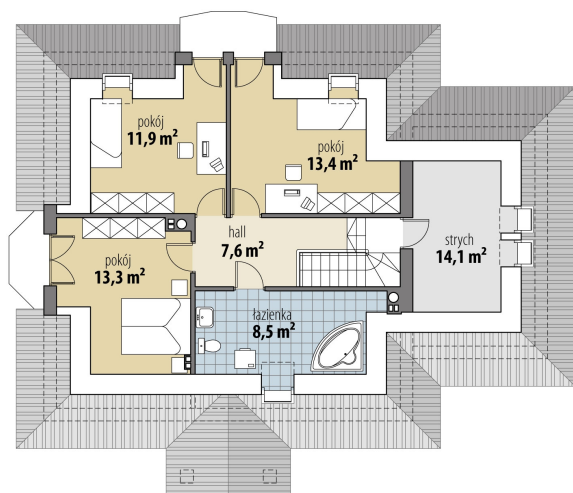


Sytuacje



Rzuty

Parter 83.90 m²

wiatrołap	2.50 m ²
kom. gosp.	5.70 m ²
garaż	22.70 m ²
hall	7.40 m ²
spizarnia	1.30 m ²
kuchnia	8.80 m ²
jadalnia	9.40 m ²
pok. dzienny	26.30 m ²
łazienka	3.60 m ²
pokój	13.20 m ²
garderoba	5.70 m ²


Poddasze 54.70 m²

hall	7.60 m ²
łazienka	8.50 m ²
pokój	13.30 m ²
pokój	11.90 m ²
pokój	13.40 m ²
strych	14.10 m ²