

## Podstawowe informacje



## Dane techniczne projektu

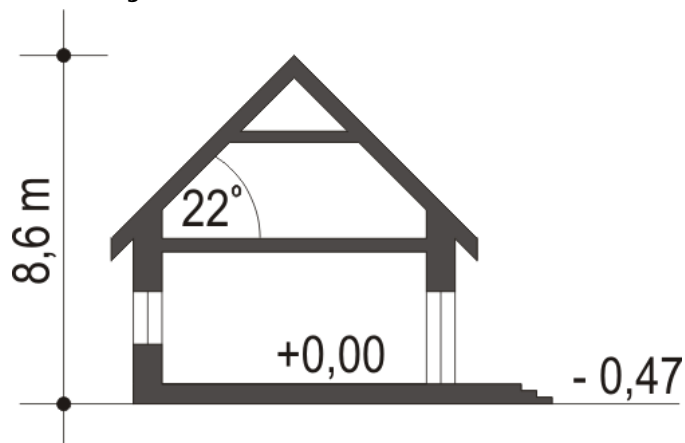
<b>Całkowita powierzchnia</b>	<b>102.30 m<sup>2</sup></b>
<b>Powierzchnia użytkowa</b>	<b>95 m<sup>2</sup></b>
<b>Powierzchnia zabudowy</b>	<b>72.10 m<sup>2</sup></b>
<b>Powierzchnia dachu</b>	<b>105 m<sup>2</sup></b>
<b>Kubatura</b>	<b>1 m<sup>3</sup></b>
<b>Wymiary budynku</b>	<b>8.50 x 8.50 m</b>
<b>Kąt nachylenia</b>	<b>22°</b>
<b>Wysokość budynku</b>	<b>8.60 m</b>
<b>Wymiary działki</b>	<b>16.50 x 16.50 m</b>



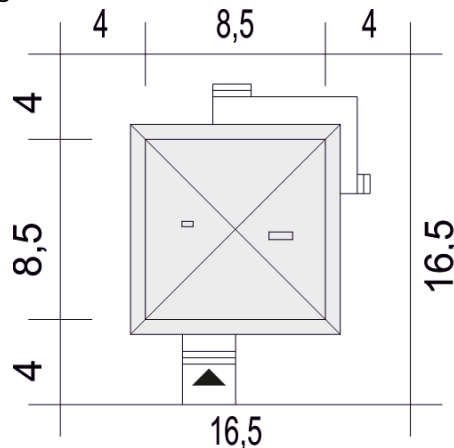
## Opis projektu

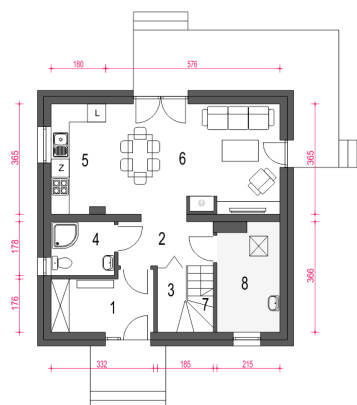
Projekt niewielkiego domu piętrowego Egon.

## Przekrój

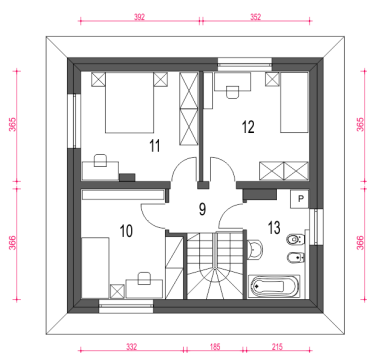


## Sytuacje



**Rzuty**

**Parter 53.90 m<sup>2</sup>**

<b>Wiatrołap</b>	6.10 m <sup>2</sup>
<b>Hol</b>	4.40 m <sup>2</sup>
<b>Schówek</b>	1.10 m <sup>2</sup>
<b>Łazienka</b>	3.60 m <sup>2</sup>
<b>Kuchnia</b>	6.70 m <sup>2</sup>
<b>Salon</b>	20.70 m <sup>2</sup>
<b>Schody</b>	4.00 m <sup>2</sup>
<b>Kotłownia*</b>	7.30 m <sup>2</sup>


**Piętro 48.40 m<sup>2</sup>**

<b>Sypialnia</b>	11.10 m <sup>2</sup>
<b>Sypialnia</b>	14.00 m <sup>2</sup>
<b>Sypialnia</b>	12.60 m <sup>2</sup>
<b>Łazienka</b>	7.30 m <sup>2</sup>
<b>Korytarz</b>	3.40 m <sup>2</sup>