

Podstawowe informacje



Dane techniczne projektu

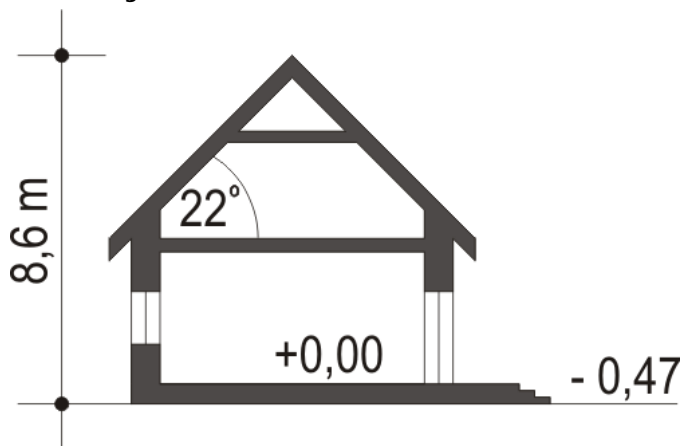
Całkowita powierzchnia	120.90 m ²
Powierzchnia użytkowa	95 m ²
Powierzchnia zabudowy	98 m ²
Powierzchnia dachu	105 m ²
Kubatura	1 m ³
Wymiary budynku	8.50 x 14.60 m
Kąt nachylenia	22°
Wysokość budynku	8.60 m
Wymiary działki	16.50 x 22.60 m



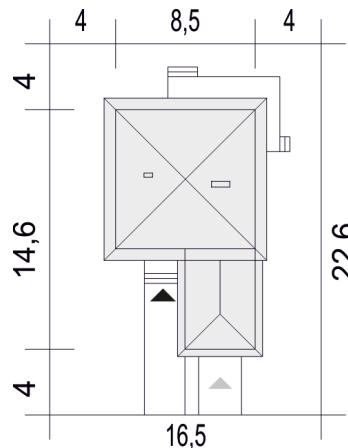
Opis projektu

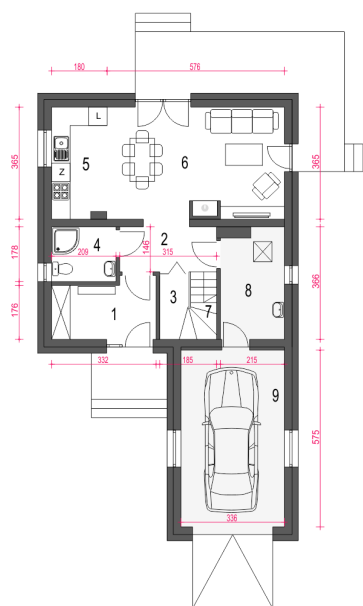
Projekt niewielkiego domu piętrowego Egon z garażem.

Przekrój

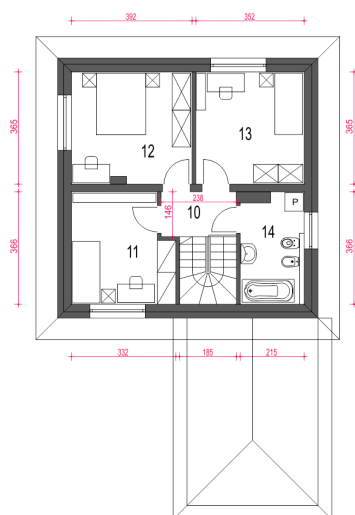


Sytuacje



Rzuty

Parter 72.60 m²

Wiatrołap	6.10 m ²
Hol	4.40 m ²
Schówek	1.10 m ²
Łazienka	3.60 m ²
Kuchnia	6.70 m ²
Salon	20.70 m ²
Schody	4.00 m ²
Kotłownia*	7.30 m ²
Garaż*	18.70 m ²


Piętro 48.30 m²

Korytarz	3.40 m ²
Sypialnia	11.00 m ²
Sypialnia	14.00 m ²
Sypialnia	12.60 m ²
Łazienka	7.30 m ²