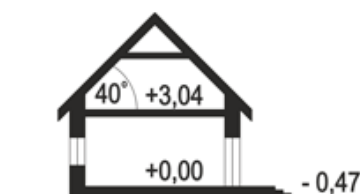


Podstawowe informacje



Przekrój



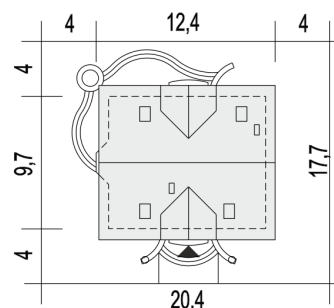
Dane techniczne projektu

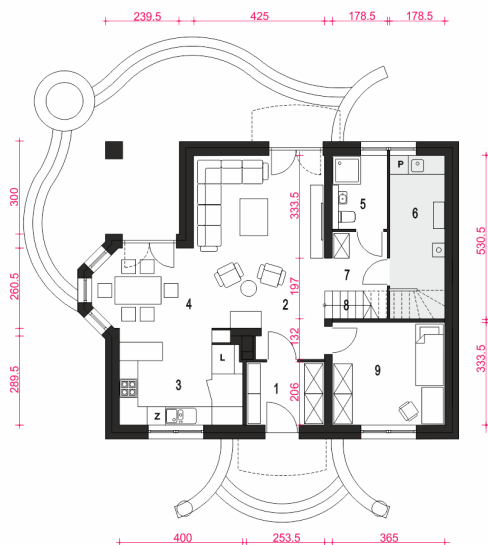
Całkowita powierzchnia	157.80 m²
Powierzchnia użytkowa	140.10 m²
Powierzchnia zabudowy	113.40 m²
Powierzchnia dachu	194.50 m²
Wymiary budynku	12.40 x 9.70 m
Kąt nachylenia	40°
Wysokość budynku	8.70 m
Wymiary działki	20.40 x 17.70 m

Opis projektu

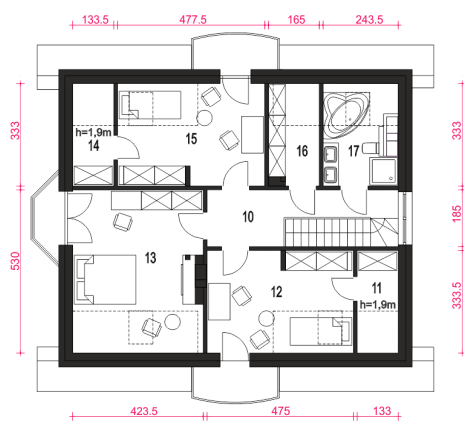
Dom Dla Ciebie 7 bez garażu to większa - poszerzona wersja popularnego projektu Dom Dla Ciebie 1, z podcieniem dostępnym z jadalni. Dom Dla Ciebie 7 to projekt domu o popularnej po.. To projekt z użytkowym poddaszem, o tradycyjnej więźbie drewnianej ze ścianką kolankową o wysokości około 1m. Przeznaczony jest dla 4ro osobowej rodziny i tak jak pozostałe projekty z tej serii zaprojektowany został z zachowaniem podziału na dwie strefy: ogólnie dostępną i prywatną. Strefa ogólnie dostępna przewidziana jest na parterze. Mamy tu zaprojektowany wiatrołap z wnękowymi szafami, hol, kuchnię ze spiżarn...

Sytuacje



Rzuty

Parter 82.70 m²

Wiatrołap	5.10 m ²
Hol	3.30 m ²
Kuchnia+Spizarnia	11.90 m ²
Salon+Jadalnia	30.60 m ²
Łazienka	4.20 m ²
Kotłownia+Pralnia*	8.40 m ²
Korytarz	3.60 m ²
Schody	3.60 m ²
Pokój	12.00 m ²


Piętro 75.10 m²

Przedpokój	8.10 m ²
Garderoba	3.00 m ²
Sypialnia	12.70 m ²
Sypialnia	17.50 m ²
Garderoba	3.00 m ²
Sypialnia	12.80 m ²
Garderoba	3.80 m ²
Łazienka	5.00 m ²