

Podstawowe informacje



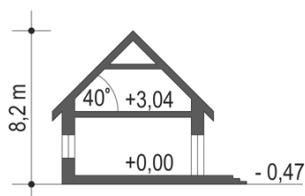
Dane techniczne projektu

Całkowita powierzchnia	127.60 m²
Powierzchnia użytkowa	113.90 m²
Powierzchnia zabudowy	90.20 m²
Powierzchnia dachu	169.50 m²
Wymiary budynku	10.30 x 9.40 m
Kąt nachylenia	40°
Wysokość budynku	8.70 m
Wymiary działki	18.30 x 17.40 m

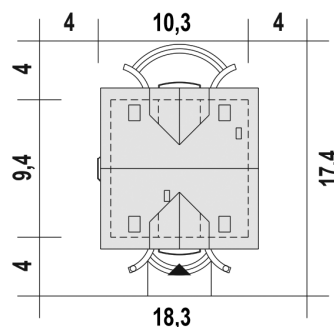
Opis projektu

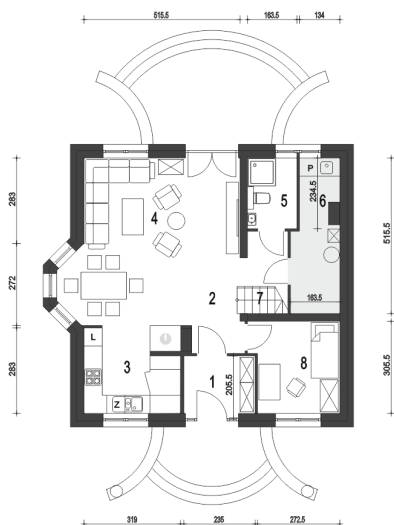
Dom Dla Ciebie 5 w wariantcie bez garażu to mniejsza wersja popularnego projektu Dom Dla Ciebie 1. Dom Dla Ciebie 5 to projekt domu o popularnej powierzchni użytkowej około 110 m². To projekt z użytkowym poddaszem, o tradycyjnej więźbie drewnianej ze ścianką kolankową o wysokości około 1m. Przeznaczony jest dla 4ro osobowej rodziny i tak jak pozostałe projekty z tej serii zaprojektowany został z zachowaniem podziału na dwie strefy: ogólnie dostępną i prywatną. Strefa ogólnie dostępna przewidziana jest na parterze. mamy tu wiatrołap z wnękowymi szafami, hol, kuchnię ze spiżarnią, salon z jadaln...

Przekrój

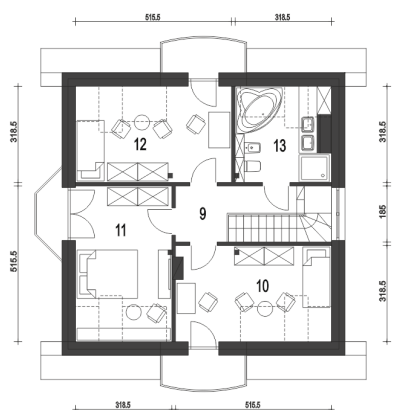


Sytuacje



Rzuty

Parter 69.80 m²

Wiatrołap	4.60 m ²
Hol	7.60 m ²
Kuchnia+Spizarnia	8.10 m ²
Salon+Jadalnia	27.50 m ²
Łazienka	3.40 m ²
Kotłownia+pralnia*	6.60 m ²
Schody	3.50 m ²
Pokój	8.50 m ²


Piętro 57.80 m²

Sypialnia	12.60 m ²
Sypialnia	12.90 m ²
Sypialnia	12.80 m ²
Łazienka	6.20 m ²
Przedpokój	6.40 m ²