

Podstawowe informacje



Dane techniczne projektu

Całkowita powierzchnia	231.90 m²
Powierzchnia użytkowa	113.80 m²
Powierzchnia zabudowy	143.80 m²
Powierzchnia dachu	248 m²
Kubatura	529 m³
Wymiary budynku	16.60 x 9.40 m
Kąt nachylenia	40°
Wysokość budynku	8.60 m
Wymiary działki	24.60 x 17.40 m

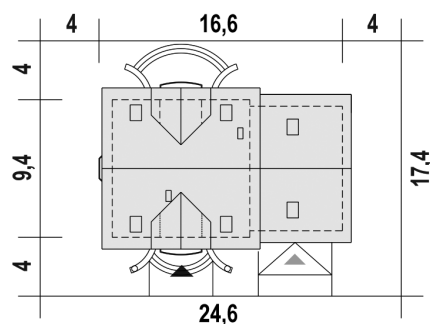
Opis projektu

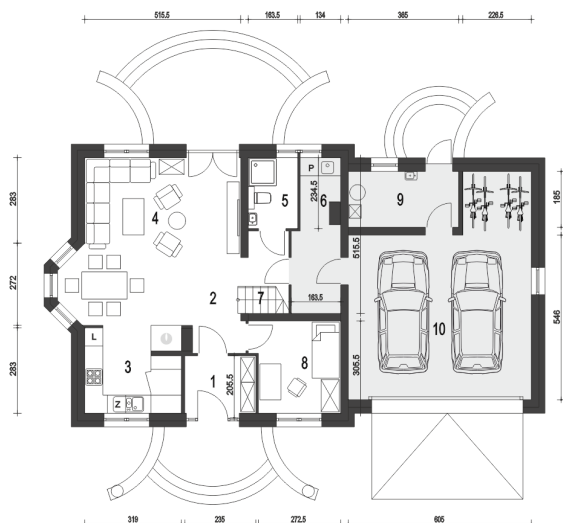
Dom Dla Ciebie 5 z garażem dwustanowiskowym to mniejsza wersja popularnego projektu Dom Dla Ciebie 1. Dom Dla Ciebie 5 to projekt domu o popularnej powierzchni użytkowej około 110 m². To projekt z użytkowym poddaszem, o tradycyjnej więźbie drewnianej ze ścianką kolankową o wysokości około 1m. Przeznaczony jest dla 4-osobowej rodziny i tak jak pozostałe projekty z tej serii zaprojektowany został z zachowaniem podziału na dwie strefy: ogólnie dostępną i prywatną. Strefa ogólnie dostępna przewidziana jest na parterze. Mamy tu wiatrołap z wnętkowymi szafami, hol, kuchnię ze spiżarnią, salon z ja...

Przekrój

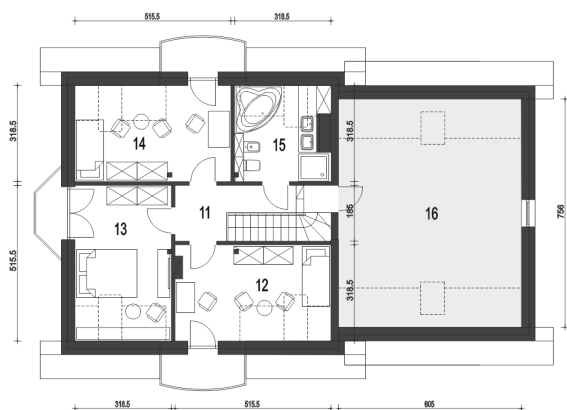


Sytuacje



Rzuty

Parter 113.20 m²

Wiatrołap	4.30 m ²
Garaż*	37.40 m ²
Hol	7.70 m ²
Kuchnia+Spizarnia	8.30 m ²
Salon+Jadalnia	27.30 m ²
Łazienka	3.70 m ²
Pralnia*	6.40 m ²
Schody	3.00 m ²
Pokój	8.50 m ²
Kotłownia*	6.60 m ²


Piętro 57.80 m²

Przedpokój	6.40 m ²
Sypialnia	12.60 m ²
Sypialnia	12.90 m ²
Sypialnia	12.80 m ²
Łazienka	6.30 m ²
Strych*	29.90 m ²