

## Podstawowe informacje



## Dane techniczne projektu

<b>Całkowita powierzchnia</b>	<b>137 m<sup>2</sup></b>
<b>Powierzchnia użytkowa</b>	<b>122.40 m<sup>2</sup></b>
<b>Powierzchnia zabudowy</b>	<b>96 m<sup>2</sup></b>
<b>Powierzchnia dachu</b>	<b>169.50 m<sup>2</sup></b>
<b>Kubatura</b>	<b>351 m<sup>3</sup></b>
<b>Wymiary budynku</b>	<b>10.60 x 9.70 m</b>
<b>Kąt nachylenia</b>	<b>40°</b>
<b>Wysokość budynku</b>	<b>8.70 m</b>
<b>Wymiary działki</b>	<b>18.60 x 17.70 m</b>



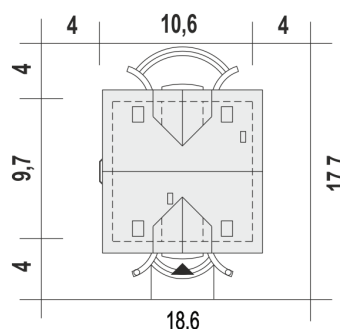
## Opis projektu

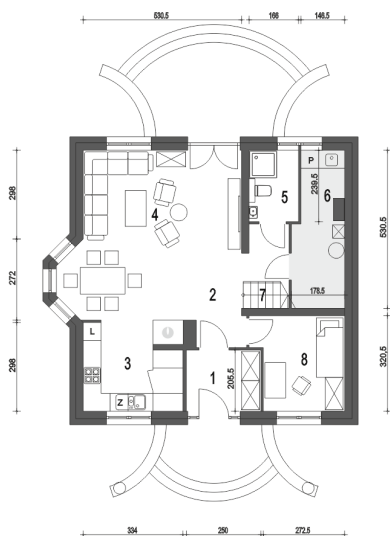
Dom Dla Ciebie 3 bez garażu to mniejsza wersja projektu Dom Dla Ciebie 1. Ten uroczy dom zaprojektowany na rzucie kwadratu, ma ok. 123 m<sup>2</sup> i przeznaczony jest dla 4-osobowej rodziny. Dom Dla Ciebie 3, zaprojektowany jest z zachowaniem podziału na dwie strefy: dzienną na parterze i nocną na poddaszu. Na parterze mamy zaprojektowany wiatrołap z wnękowymi szafami, następnie mamy wygodny hol z którego dostaniemy się do kuchni ze spiżarnią, do salonu z jadalnią i kominkiem. Na parterze mamy jeszcze do dyspozycji pokój usytuowany od frontu, który może być wykorzystywany np jako gabinet. Przy schod...

## Przekrój

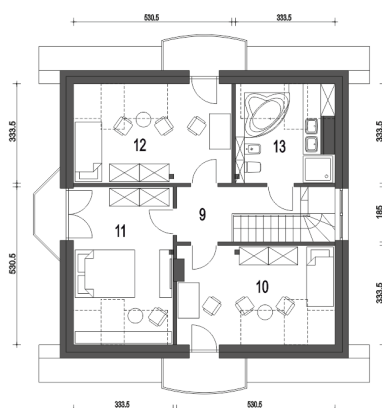


## Sytuacje



**Rzuty**

**Parter 74.70 m<sup>2</sup>**

<b>Wiatrołap</b>	5.00 m <sup>2</sup>
<b>Hol</b>	7.60 m <sup>2</sup>
<b>Kuchnia+Spizarnia</b>	9.00 m <sup>2</sup>
<b>Salon+Jadalnia</b>	29.20 m <sup>2</sup>
<b>Łazienka</b>	3.90 m <sup>2</sup>
<b>Pralnia + co*</b>	7.40 m <sup>2</sup>
<b>Schody</b>	3.50 m <sup>2</sup>
<b>Pokój</b>	9.10 m <sup>2</sup>


**Piętro 62.30 m<sup>2</sup>**

<b>Sypialnia</b>	13.90 m <sup>2</sup>
<b>Sypialnia</b>	14.00 m <sup>2</sup>
<b>Sypialnia</b>	14.00 m <sup>2</sup>
<b>Łazienka</b>	7.00 m <sup>2</sup>
<b>Przedpokój</b>	6.50 m <sup>2</sup>