

Podstawowe informacje



Dane techniczne projektu

Całkowita powierzchnia	174.57 m²
Powierzchnia użytkowa	124.79 m²
Powierzchnia zabudowy	174.57 m²
Kubatura	882 m³
Wymiary budynku	19.65 x 11.39 m
Kąt nachylenia	30°
Wysokość budynku	6.57 m
Wymiary działki	30.15 x 21.49 m



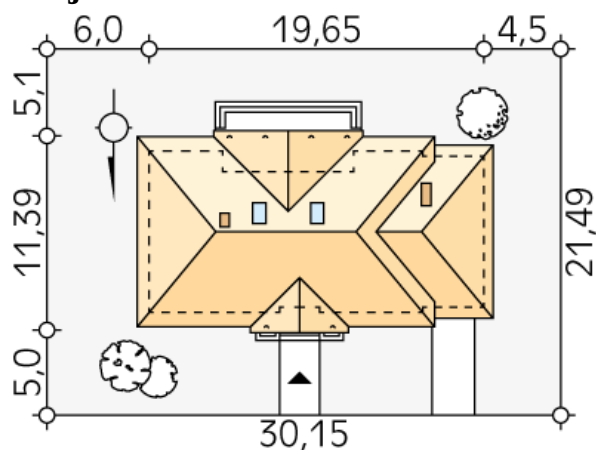
Opis projektu

Borówka 4 BAL to klimatyczny parterowy dom jednorodzinny, który idealnie wpasuje się w wiejski klimat. Część użytkowa i wypoczynkowa została w bardzo funkcjonalny sposób połączona. Przestronna kuchnia ze spiżarnią łączy się z centralną częścią domu, którą przeznaczono na salon z jadalnią. W projekcie ponadto znajdują się trzy sypialnie, łazienka, wc oraz pomieszczenie gospodarcze z wejściem z wiatrolapu. Garaż z kotłownią są połączone z wnętrzem budynku wejściem wewnętrznym. Dodatkowo w kotłowni znajduje się również wyjście zewnętrzne, co stanowi istotny a...

Elewacje



Sytuacje



Rzuty

Parter 142.76 m²

wiatrołap	4.76 m ²
kotłownia	7.41 m ²
garaż	17.97 m ²
salon/jadalnia	38.24 m ²
łazienka	6.93 m ²
sypialnia	13.67 m ²
sypialnia	18.96 m ²
kuchnia	18.32 m ²
sypialnia	12.60 m ²
wc	1.80 m ²
garderoba	2.10 m ²