

## Podstawowe informacje



## Dane techniczne projektu

<b>Całkowita powierzchnia</b>	<b>98.90 m<sup>2</sup></b>
<b>Powierzchnia użytkowa</b>	<b>43.90 m<sup>2</sup></b>
<b>Powierzchnia zabudowy</b>	<b>54.80 m<sup>2</sup></b>
<b>Powierzchnia dachu</b>	<b>95 m<sup>2</sup></b>
<b>Kubatura</b>	<b>204 m<sup>3</sup></b>
<b>Wymiary budynku</b>	<b>9.73 x 6.26 m</b>
<b>Kąt nachylenia</b>	<b>35°</b>
<b>Wysokość budynku</b>	<b>5.37 m</b>
<b>Wymiary działki</b>	<b>21.73 x 17.26 m</b>



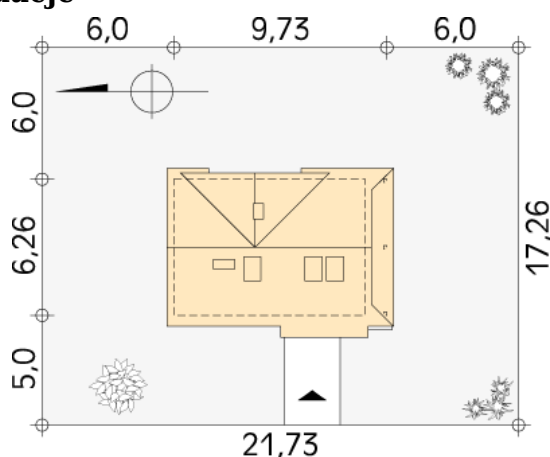
## Opis projektu

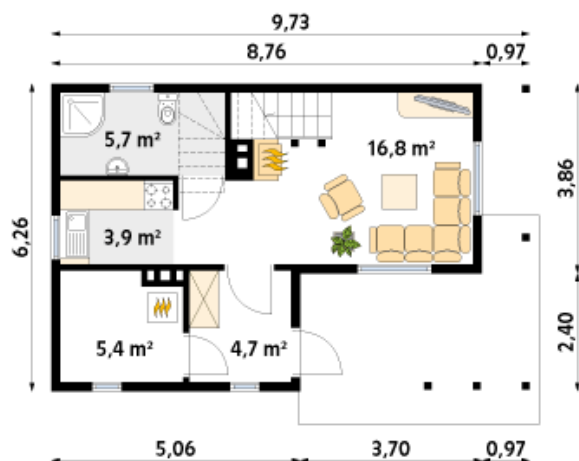
Dom rekreacyjny z możliwością zamieszkiwania o każdej porze roku. Na dole zaprojektowano sporą kotłownię, pokój dzienny z kominkiem i aneksem kuchennym oraz łazienkę. Na poddaszu znajduje się strych, który można wykorzystać jako część sypialną domu dzięki wygodnym schodom biegnącym na poddasze z pokoju dziennego.

## Elewacje

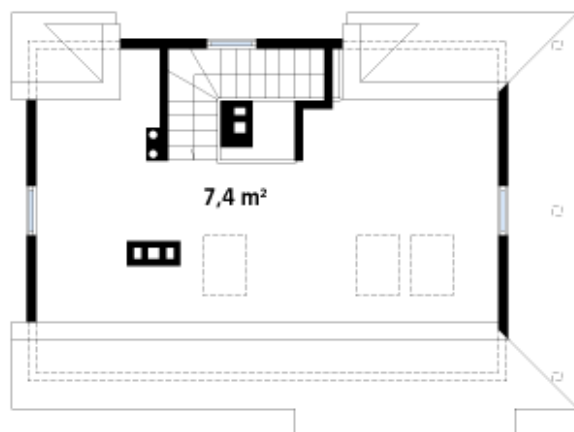


## Sytuacje



**Rzuty**

**Parter 36.50 m<sup>2</sup>**

wiatrołap	4.70 m <sup>2</sup>
kuchnia	3.90 m <sup>2</sup>
łazienka	5.70 m <sup>2</sup>
salon	16.80 m <sup>2</sup>
kotłownia	5.40 m <sup>2</sup>


**Poddasze 7.40 m<sup>2</sup>**

strych	7.40 m <sup>2</sup>
--------	---------------------