

Podstawowe informacje



Dane techniczne projektu

Całkowita powierzchnia	127.74 m²
Powierzchnia użytkowa	105.10 m²
Powierzchnia zabudowy	167 m²
Powierzchnia dachu	290 m²
Kubatura	354.63 m³
Wymiary budynku	17.75 x 10.55 m
Kąt nachylenia	35°
Wysokość budynku	7.49 m
Wymiary działki	24.75 x 19.55 m



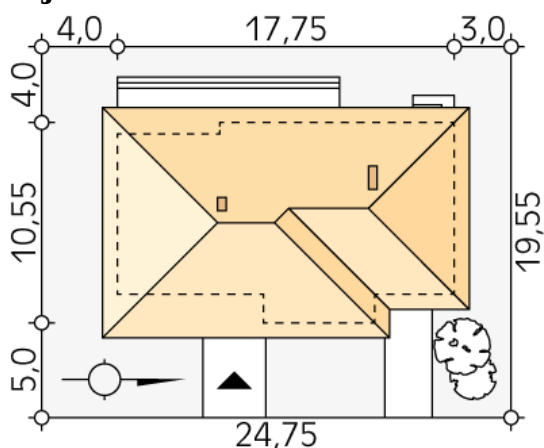
Opis projektu

Przestronny dom parterowy przeznaczony dla 3 - 4-osobowej rodziny. Dobrze zaprojektowane wnętrze części dziennej oraz przestronne pokoje spełnią oczekiwania domowników. Atutem jest przestronny garaż stanowiący jednocześnie pomieszczenie gospodarcze oraz spora kotłownia w wyjściem na zewnątrz.

Elewacje



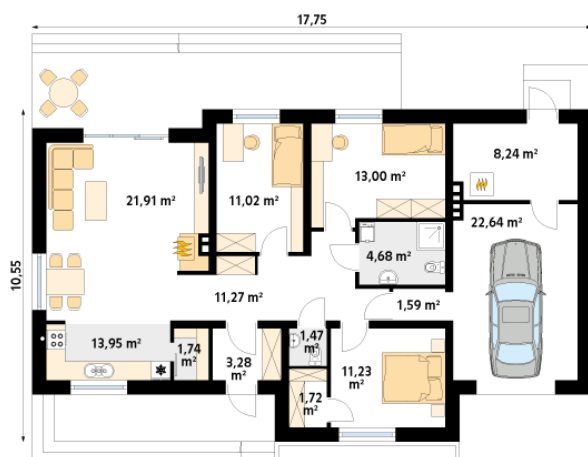
Sytuacje



DOBRY DOM
 ul. Wrzesława Romańczuka 6, 35-302 Rzeszów
 +48 17 852 52 30
 08:00 - 16:00

waldemar.kowalski@grupadobrydom.pl

Podane ceny nie stanowią oferty handlowej w rozumieniu art. 66 par. 1 Kodeksu Cywilnego

Rzuty

Parter 127.74 m²

wiatrołap	3.28 m ²
garderoba	1.72 m ²
pokój	11.23 m ²
wc	1.47 m ²
kotłownia	8.24 m ²
garaż	22.64 m ²
korytarz/komunikacja	11.27 m ²
spizarnia	1.74 m ²
kuchnia	13.95 m ²
salon/jadalnia	21.91 m ²
pokój	11.02 m ²
pokój	13.00 m ²
łazienka	4.68 m ²
korytarz/komunikacja	1.59 m ²