

Podstawowe informacje



Dane techniczne projektu

Całkowita powierzchnia	346.70 m²
Powierzchnia użytkowa	238.10 m²
Powierzchnia zabudowy	204 m²
Powierzchnia dachu	215 m²
Kubatura	1 165 m³
Wymiary budynku	18.60 x 13.55 m
Kąt nachylenia	20°
Wysokość budynku	8.53 m
Wymiary działki	26.70 x 22.55 m



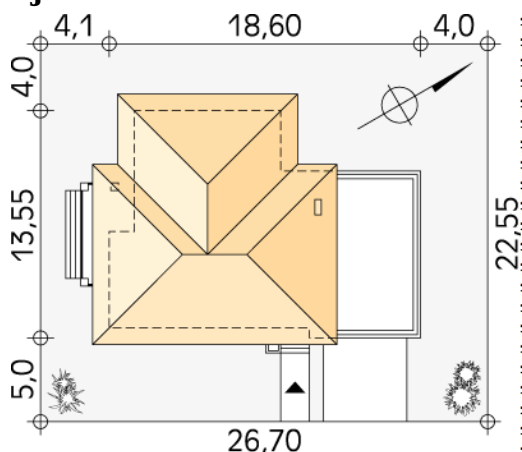
Opis projektu

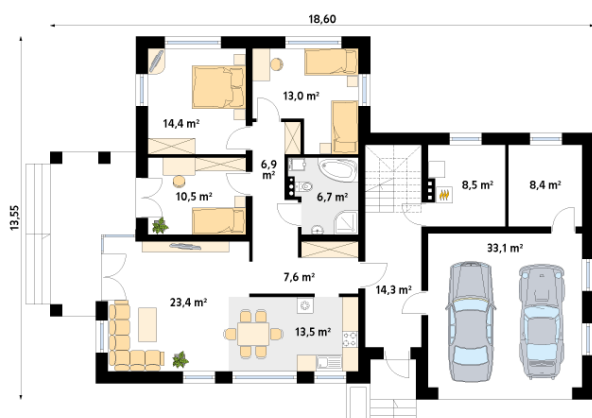
Dom dwurodzinny z niezależnymi mieszkaniami o jednakowym układzie, każde na innej kondygnacji. Mieszkanie na piętrze posiada duży taras nad garażem. Oba mieszkania mają wyjście z salonu na zadaszone tarasy.

Elewacje



Sytuacje



Rzuty

Parter 160.30 m²

wiatrołap	14.30 m ²
kotłownia	8.50 m ²
pomieszczenie gospodarcze	8.40 m ²
garaż	33.10 m ²
hol	7.60 m ²
kuchnia/jadalnia	13.50 m ²
salon	23.40 m ²
korytarz/komunikacja	6.90 m ²
sypialnia	10.50 m ²
sypialnia	14.40 m ²
sypialnia	13.00 m ²
łazienka	6.70 m ²


Poddasze 110.90 m²

schody	5.10 m ²
pomieszczenie gospodarcze	5.80 m ²
hol	11.60 m ²
kuchnia/jadalnia	13.50 m ²
salon	23.40 m ²
korytarz/komunikacja	6.90 m ²
sypialnia	10.50 m ²
sypialnia	14.40 m ²
sypialnia	13.00 m ²
łazienka	6.70 m ²