

Podstawowe informacje



Dane techniczne projektu

Całkowita powierzchnia	402.96 m²
Powierzchnia użytkowa	234.90 m²
Powierzchnia zabudowy	245.48 m²
Powierzchnia dachu	357.25 m²
Kubatura	1 200 m³
Wymiary budynku	19.54 x 13.59 m
Kąt nachylenia	13°
Wysokość budynku	8.28 m
Wymiary działki	28.08 x 22.59 m



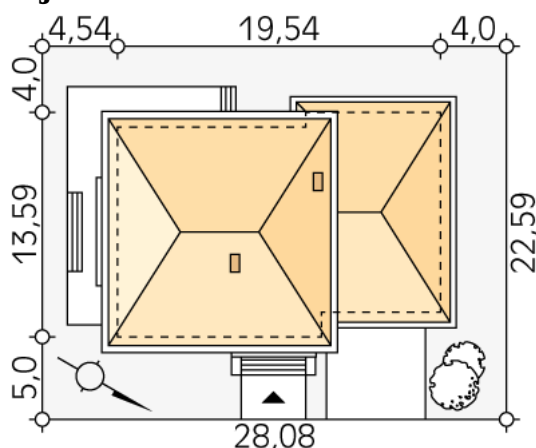
Opis projektu

Dom jednorodzinny, dwukondygnacyjny z garażem dwustanowiskowym, niepodpiwniczony. Dzięki dwóm pełnym kondygnacjom istnieje możliwość łatwej aranżacji pomieszczeń. Na piętrze znajdują się cztery sypialnie, garderoby, pralnia i łazienka.

Elewacje



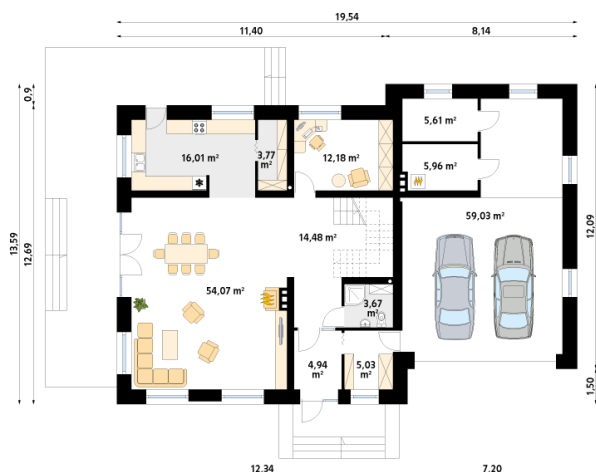
Sytuacje



DOBRY DOM
 ul. Wrzesława Romańczuka 6, 35-302 Rzeszów
 +48 17 852 52 30
 08:00 - 16:00

waldemar.kowalski@grupadobrydom.pl

Podane ceny nie stanowią oferty handlowej w rozumieniu art. 66 par. 1 Kodeksu Cywilnego

Rzuty

Parter 190.75 m²

wiatrołap	4.94 m ²
kotłownia	5.96 m ²
garaż	59.03 m ²
antresola	1.00 m ²
antresola	1.00 m ²
antresola	1.00 m ²
antresola	1.00 m ²
antresola	1.00 m ²
antresola	1.00 m ²
garderoba	5.03 m ²
hol	14.48 m ²
łazienka	3.67 m ²
salon/jadalnia	54.07 m ²
kuchnia	16.01 m ²
spizarnia	3.77 m ²
gabinet	12.18 m ²
pomieszczenie gospodarcze	5.61 m ²


Piętro 109.18 m²

hol	17.66 m ²
sypialnia	18.51 m ²
garderoba	3.78 m ²
sypialnia	21.48 m ²
garderoba	3.80 m ²
sypialnia	23.40 m ²
garderoba	2.91 m ²
pralnia	5.46 m ²
łazienka	12.18 m ²