

Podstawowe informacje



Dane techniczne projektu

Całkowita powierzchnia	223.63 m²
Powierzchnia użytkowa	223.87 m²
Powierzchnia zabudowy	186.30 m²
Powierzchnia dachu	228.31 m²
Kubatura	820.75 m³
Wymiary budynku	18.80 x 15.30 m
Kąt nachylenia	22°
Wysokość budynku	8.75 m
Wymiary działki	25.80 x 23.40 m



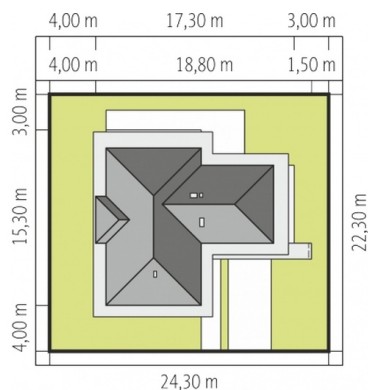
Opis projektu

Dom Leonardo G2 to idealna propozycja dla osób poszukujących nowoczesnych rozwiązań. Oryginalne zestawienie materiałów sprawia, że elewacja budynku tworzy niezwykle efekt wizualny. Okładzina kamienna i drewniana doskonale komponują się z gustowną białą tynką, podkreślając modernistyczny styl domu. Leonardo G2 przywołuje skojarzenie z wyglądem domów prosto ze słonecznej Kalifornii. Narożne okna pozwalają czerpać jak najwięcej energii z naturalnego oświetlenia, dzięki czemu wewnątrz domu jest jasne i przytulne. Parter domu to strefa dzienna, w której zaplanowano kuc...

Elewacje



Sytuacje



Schemat uwzględnia minimalne odległości od budynku do granicy działki.
Szczegóły w zakładce: Jak czytać projekt?

Rzuty**Parter 100.24 m²**

Wiatrołap	3.15 m ²
Garaż	40.64 m ²
Hol + schody	17.48 m ²
Kuchnia	12.66 m ²
Spizarnia	3.21 m ²
Jadalnia	12.74 m ²
Pokój dzienny	29.48 m ²
Gabinet	10.70 m ²
Łazienka	3.53 m ²
Kotłownia	7.29 m ²

Piętro 123.39 m²

Pokój rodzinny	25.67 m ²
Sypialnia	18.60 m ²
Łazienka	6.90 m ²
Garderoba	4.87 m ²
Sypialnia	18.90 m ²
Sypialnia	18.86 m ²
Pokój rekreacyjny	18.64 m ²
Łazienka	10.95 m ²