

Podstawowe informacje



Dane techniczne projektu

Całkowita powierzchnia	324.50 m ²
Powierzchnia użytkowa	139.90 m ²
Powierzchnia zabudowy	126.60 m ²
Powierzchnia dachu	232.40 m ²
Kubatura	890 m ³
Wymiary budynku	14.60 x 9.50 m
Kąt nachylenia	40°
Wysokość budynku	8.50 m
Wymiary działki	22.60 x 20.50 m

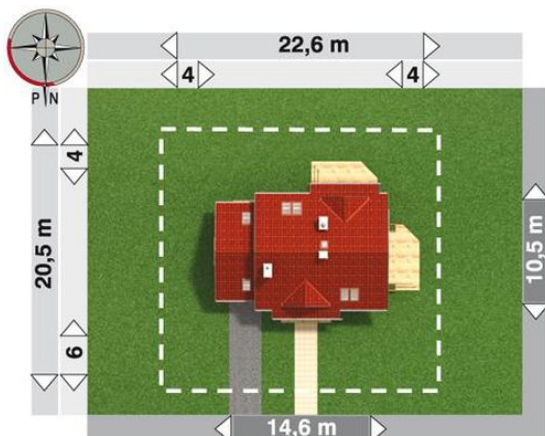
Opis projektu

Dom parterowy, z użytkowym poddaszem, z garażemWersja technologiczna: murowana - beton komórkowyŚciany zewnętrzne: bloczki SOLBET Optimal gr. 36cmŚciany wewnętrzne: konstrukcyjne: bloczki Solbet Optimal gr. 24cm działowe: bloczki Solbet Optimal gr. 12cm i 8cmStrop: żelbetowyKonstrukcja dachu: drewniana jętkowaRodzaj schodów: żelbetowePokrycie dachu: dachówka cementowa BRAASElewacje: tynk cementowo-wapiennyTyp ogrzewania: kocioł na gaz

Elewacje



Sytuacje



Rzuty**Parter 80.50 m²**

garaż	23.40 m ²
klatka schodowa	3.00 m ²
wiatrołap	3.40 m ²
łazienka	5.00 m ²
pomieszczenie gospodarcze	6.80 m ²
kotłownia	9.20 m ²
hol	9.70 m ²
pokój	17.10 m ²
kuchnia	23.40 m ²
salon	2.90 m ²

Poddasze 77.10 m²

pokój hobby	16.30 m ²
pokój	15.40 m ²
pokój	14.70 m ²
pokój	10.80 m ²
łazienka	10.80 m ²
korytarz	6.20 m ²
klatka schodowa	2.90 m ²