

Podstawowe informacje



Dane techniczne projektu

Całkowita powierzchnia	253.74 m²
Powierzchnia użytkowa	141.64 m²
Powierzchnia zabudowy	130.83 m²
Powierzchnia dachu	218.76 m²
Kubatura	772.46 m³
Wymiary budynku	13.44 x 10.44 m
Kąt nachylenia	40°
Wysokość budynku	8.58 m
Wymiary działki	21.44 x 18.94 m



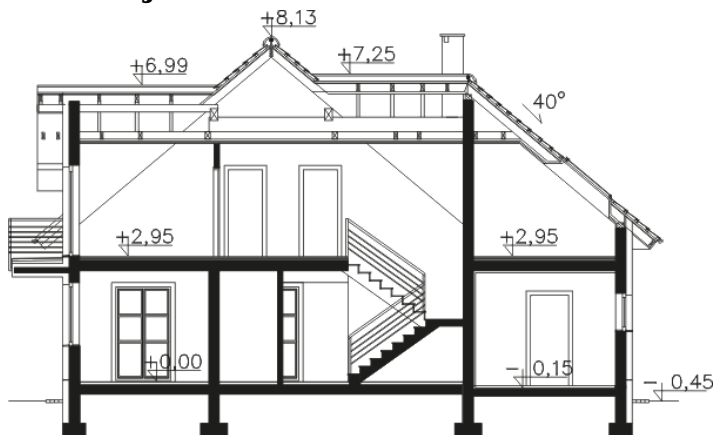
Opis projektu

Dom jednorodzinny z poddaszem użytkowym przeznaczony dla 4-5 osobowej rodziny. Na parterze znajduje się obszerny salon, kuchnia wraz z przestronną jadalnią, wc oraz spiżarnia. Wyjście do ogrodu znajduje się zarówno z salonu jak i z jadalni. Na piętrze zlokalizowano część nocną, 3 sypialnie i wygodną łazienkę. Atrakcją domu może stać się dodatkowe pomieszczenie, zaadoptowane np. na pokój rekreacyjny, połączone z garderobą, do którego jest dostęp z pokoju rodziców. W ramach adaptacji można powiększyć salon, likwidując spiżarnię lub podcień przy jadalni.

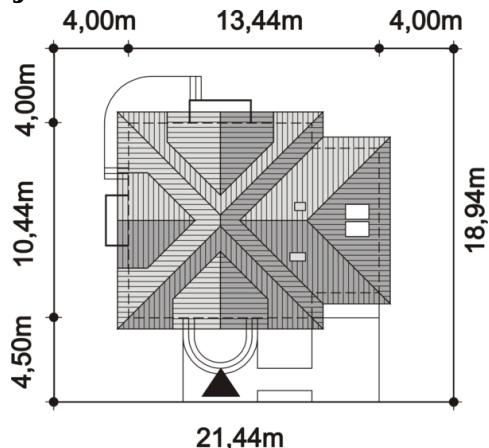
Elewacje

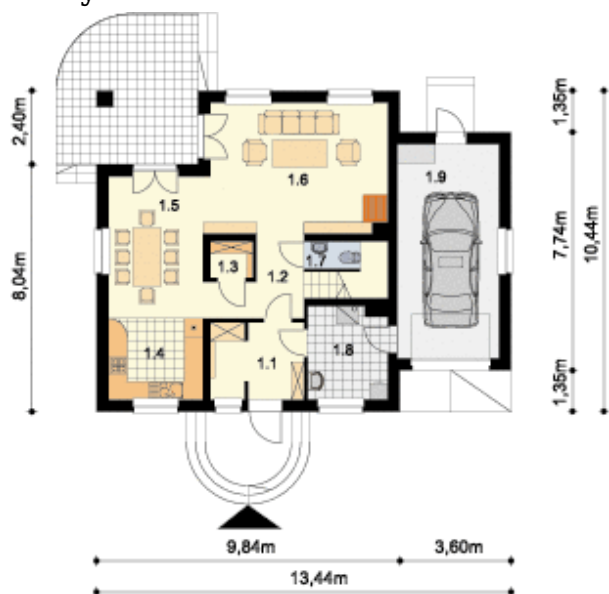


Przekrój

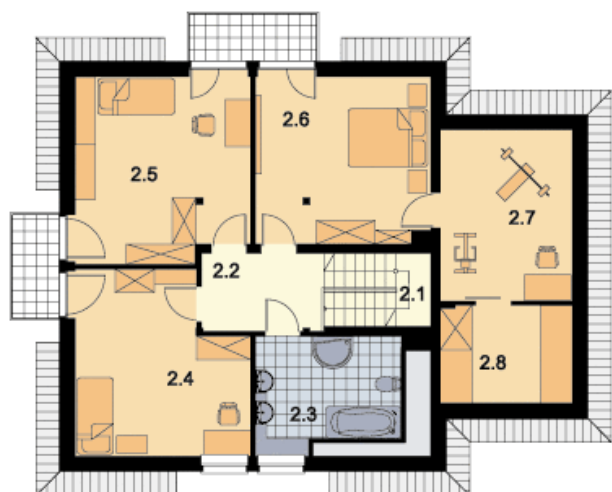


Sytuacja



Rzuty

Parter 97.08 m²

Wiatrołap	7.38 m ²
Komunikacja	9.46 m ²
Spizarnia	1.60 m ²
Kuchnia	11.64 m ²
Jadalnia	10.37 m ²
Pokój dzienny	24.63 m ²
WC	1.51 m ²
Pom. gosp. + c.o.	7.66 m ²
Garaż	22.83 m ²


Poddasze 67.39 m²

Schody	4.99 m ²
Komunikacja	6.08 m ²
Łazienka	7.50 m ²
Pokój	12.58 m ²
Pokój	14.60 m ²
Pokój	13.46 m ²
Pokój rekreacyjny	5.96 m ²
Garderoba	2.22 m ²