

## Podstawowe informacje



## Dane techniczne projektu

<b>Całkowita powierzchnia</b>	<b>137.11 m<sup>2</sup></b>
<b>Powierzchnia użytkowa</b>	<b>130.78 m<sup>2</sup></b>
<b>Powierzchnia zabudowy</b>	<b>127.58 m<sup>2</sup></b>
<b>Kubatura</b>	<b>441.87 m<sup>3</sup></b>
<b>Wymiary budynku</b>	<b>13.60 x 11.50 m</b>
<b>Kąt nachylenia</b>	<b>45°</b>
<b>Wysokość budynku</b>	<b>8.90 m</b>
<b>Wymiary działki</b>	<b>21.60 x 22.50 m</b>



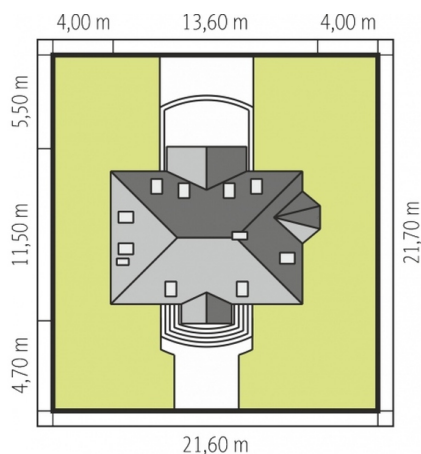
## Opis projektu

Dom z użytkowym poddaszem niepodpiwniczony przeznaczony dla 4-osobowej rodziny. Jest to reprezentacyjny budynek o charakterze małego dworku. Jego poddasze to typowa część nocna z trzema sypialniami łazienką i garderobą. Parter to część dzienna z dwupoziomym salonem z kominkiem otwartą kuchnię z jadalnią w przeszklonym wykuszu i dodatkowym pokojem do pracy. - Odbicie lustrzane

## Elewacje



## Sytuacje



**Rzuty****Parter 91.52 m<sup>2</sup>**

<b>Wiatrołap</b>	4.28 m <sup>2</sup>
<b>Hol</b>	12.52 m <sup>2</sup>
<b>Kuchnia</b>	8.96 m <sup>2</sup>
<b>Spizarnia</b>	2.56 m <sup>2</sup>
<b>Jadalnia</b>	20.03 m <sup>2</sup>
<b>Pokój dzienny</b>	20.91 m <sup>2</sup>
<b>Pokój</b>	12.70 m <sup>2</sup>
<b>Toaleta</b>	2.42 m <sup>2</sup>
<b>Kotłownia</b>	7.14 m <sup>2</sup>

**Poddasze 45.59 m<sup>2</sup>**

<b>Korytarz</b>	6.66 m <sup>2</sup>
<b>Sypialnia</b>	14.05 m <sup>2</sup>
<b>Sypialnia</b>	11.11 m <sup>2</sup>
<b>Sypialnia</b>	6.57 m <sup>2</sup>
<b>Łazienka</b>	3.53 m <sup>2</sup>
<b>Pom. gospodarcze</b>	3.67 m <sup>2</sup>