

Podstawowe informacje



Dane techniczne projektu

Całkowita powierzchnia	261.97 m²
Powierzchnia użytkowa	250.62 m²
Powierzchnia zabudowy	235.25 m²
Powierzchnia dachu	434 m²
Kubatura	1 057.92 m³
Wymiary budynku	25.90 x 12.40 m
Kąt nachylenia	43°
Wysokość budynku	9.98 m
Wymiary działki	35.10 x 22.70 m



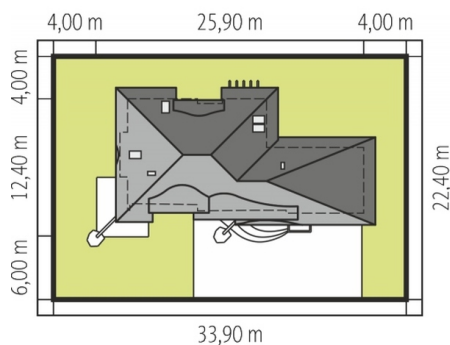
Opis projektu

Dom parterowy z poddaszem użytkowym, niepodpiwniczony, z dwustanowiskowym garażem, przeznaczony dla 4-7-osobowej rodziny. Jego charakterystyczną cechą jest stromy, kopertowy dach, wzbogacony falistymi elementami dużych okien. Na parterze znajduje się część dzienna oraz strefa gospodarcza. Na poddaszu mieszczą się trzy sypialnie, dwie garderoby i duża łazienka. Nad garażem znajduje się również pomieszczenie, które można przeznaczyć na strych. - Odbicie lustrzane

Elewacje



Sytuacje



Rzuty**Parter 158.52 m²**

Wiatrołap	11.19 m ²
Kotłownia	18.71 m ²
Garaż	34.07 m ²
Hol	17.84 m ²
Kuchnia	16.83 m ²
Spizarnia	4.92 m ²
Jadalnia	14.97 m ²
Pokój dzienny	40.27 m ²
Gabinet	14.14 m ²
Siłownia	17.84 m ²
Toaleta	1.81 m ²

Poddasze 103.45 m²

Korytarz	12.54 m ²
Sypialnia	17.61 m ²
Sypialnia	14.48 m ²
Sypialnia	15.19 m ²
Garderoba	6.58 m ²
Garderoba	11.08 m ²
Łazienka	12.92 m ²
Strych	13.05 m ²