

Podstawowe informacje



Dane techniczne projektu

Całkowita powierzchnia	143.17 m²
Powierzchnia użytkowa	136.10 m²
Powierzchnia zabudowy	130.72 m²
Powierzchnia dachu	250 m²
Kubatura	538.74 m³
Wymiary budynku	13.40 x 11.80 m
Kąt nachylenia	45°
Wysokość budynku	8.98 m
Wymiary działki	21.70 x 21.90 m

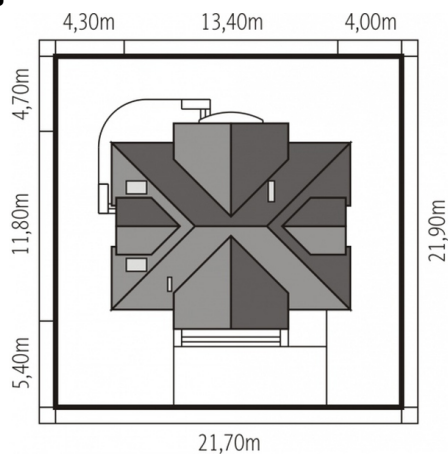


Opis projektu

Elewacje



Sytuacje



Rzuty**Parter 77.55 m²**

Wiatrołap	3.13 m ²
Garaż	18.59 m ²
Hol	8.08 m ²
Kuchnia	9.35 m ²
Spizarnia	1.90 m ²
Jadalnia	10.53 m ²
Pokój dzienny	30.24 m ²
Toaleta	2.57 m ²
Aneks gospodarczy	4.68 m ²
Kotłownia	7.07 m ²

Poddasze 65.62 m²

Korytarz	7.83 m ²
Sypialnia	19.11 m ²
Pokój	13.51 m ²
Garderoba	0.23 m ²
Pokój	14.55 m ²
Garderoba	0.85 m ²
Łazienka	9.54 m ²
Strych	10.19 m ²