

Podstawowe informacje



Dane techniczne projektu

Całkowita powierzchnia	142.02 m²
Powierzchnia użytkowa	131.72 m²
Powierzchnia zabudowy	221.27 m²
Powierzchnia dachu	253 m²
Kubatura	538.79 m³
Wymiary budynku	20.10 x 12.90 m
Kąt nachylenia	25°
Wysokość budynku	6.66 m
Wymiary działki	28.10 x 23.40 m



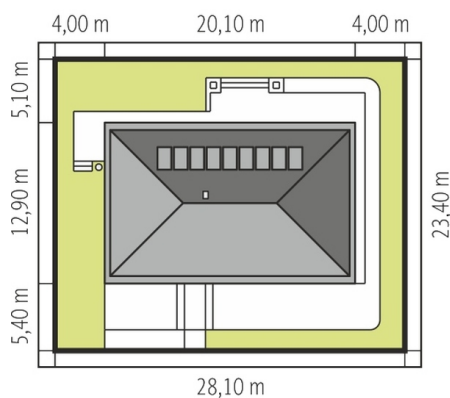
Opis projektu

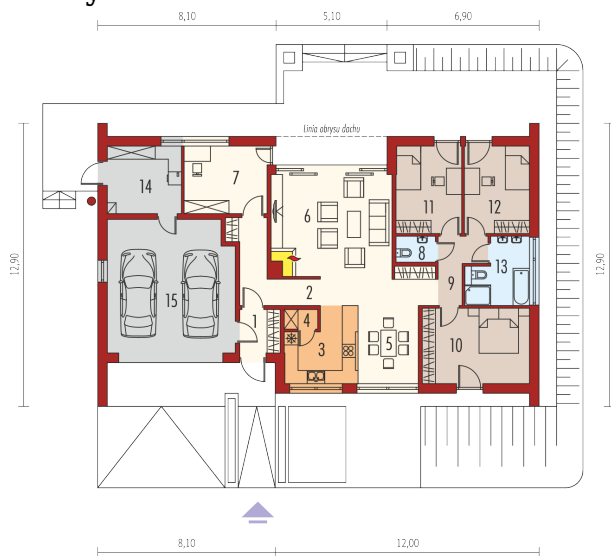
Dom parterowy, niepodpiwniczony z garażem dwustanowiskowym. Przeznaczony dla 4-5-osobowej rodziny. Strefę dzienną tworzy salon, z przestronną jadalnią oraz kuchnią ze spiżarnią. Strefa nocna to trzy wygodne sypialnie wraz z łazienką. W części technicznej znajduje się obszerne pomieszczenie gospodarcze, dostępne również z zewnątrz. Budynek zaprojektowano jako wysoko energooszczędny, wyposażony w wentylację mechaniczną z rekuperacją. W projekcie przewidziano również gruntową pompę ciepła oraz system solarny. EX 8 G2 (wersja D) to dom, obok którego nie można przejść obojęt...

Elewacje



Sytuacje



Rzuty

Parter 142.02 m²

Wiatrołap	3.59 m ²
Sypialnia	16.42 m ²
Sypialnia	11.79 m ²
Sypialnia	11.71 m ²
Łazienka	7.60 m ²
Kotłownia	10.30 m ²
Garaż	34.60 m ²
Hol	8.46 m ²
Kuchnia	9.53 m ²
Spizarnia	1.32 m ²
Jadalnia	9.78 m ²
Pokój dzienny	29.43 m ²
Gabinet	11.53 m ²
Toaleta	2.18 m ²
Korytarz	8.38 m ²