

Podstawowe informacje



Dane techniczne projektu

Całkowita powierzchnia	85.60 m²
Powierzchnia użytkowa	134.30 m²
Powierzchnia zabudowy	147.80 m²
Powierzchnia dachu	258 m²
Kubatura	708.30 m³
Wymiary budynku	15.70 x 9.50 m
Kąt nachylenia	40°
Wysokość budynku	8.50 m
Wymiary działki	23.70 x 19.50 m



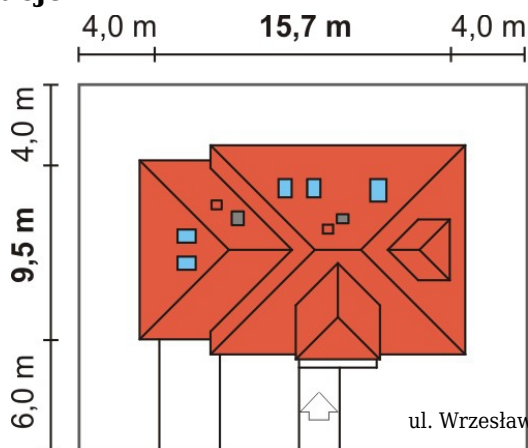
Opis projektu

5 pokoi, kuchnia, łazienka, wc, kotłownia, stryżek i garaż jedno-stanowiskowy. Technologia tradycyjna murowana. Dach wielospadowy o nachyleniu połaci 40°, drewniany płatwiowo-krokwiowy. Projekt zawiera instalacje wewnętrzne: wod. - kan., c.w., gazowa, elektryczna i c.o. wodną pompową z kotłem na paliwo stałe (drewno opałowe) i alternatywnie na gaz ziemny.

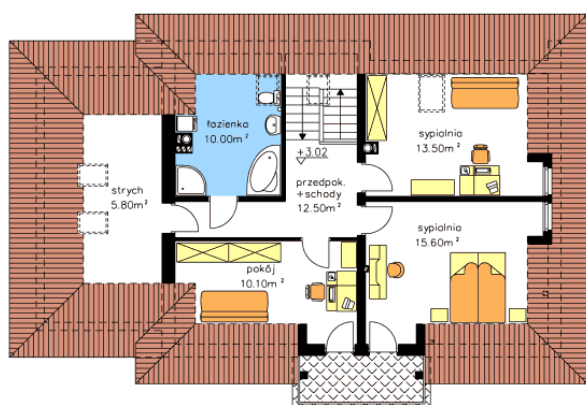
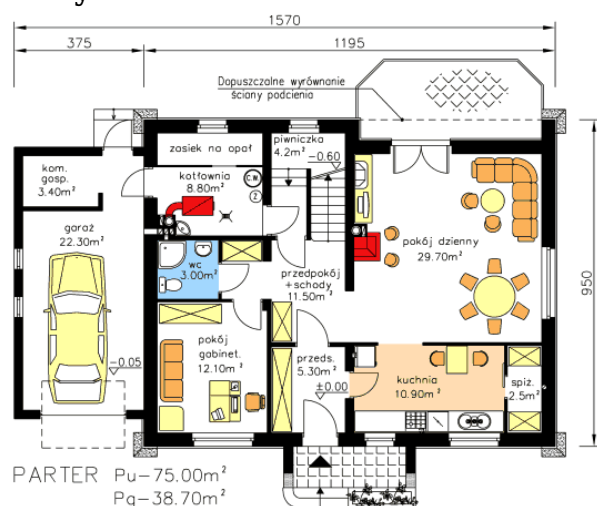
Elewacje



Sytuacje



DOBRY DOM
 ul. Wrzesława Romańczuka 6, 35-302 Rzeszów
 +48 17 852 52 30
 08:00 - 16:00
waldemar.kowalski@grupadobrydom.pl

Rzuty


PODDASZE Pu-59.30m² + stych 5.80m²
 p.podf.-85.60m² + stych 26.00m²