

Podstawowe informacje



Dane techniczne projektu

Całkowita powierzchnia	121.90 m²
Powierzchnia użytkowa	121.90 m²
Powierzchnia zabudowy	150.39 m²
Kubatura	401.24 m³
Wymiary budynku	15.50 x 13.50 m
Kąt nachylenia	22°
Wysokość budynku	6.25 m
Wymiary działki	22.60 x 22.70 m



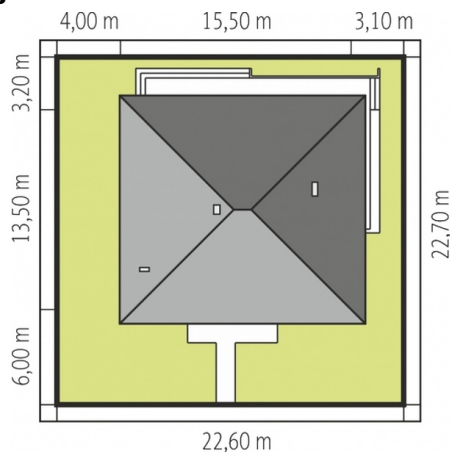
Opis projektu

Dom parterowy, niepodpiwniczony. Przeznaczony dla 3-4-osobowej rodziny. Dom podzielony jest na wyraźnie oddzielone strefy: dzienną i nocną, mieszczące się na jednej kondygnacji. Strefę dzienną tworzy przestronny salon, z wydzieloną jadalnią oraz kuchnia z praktyczną spiżarnią. Sfera nocna to trzy sypialnie oraz łazienka. Dodatkowo, mieści się tu pomieszczenie gospodarcze z dostępem do garażu oraz mała łazienka. Schody prowadzące z korytarza, pozwalają na łatwy dostęp do praktycznego strychu. Flori II to klasyczny dom parterowy, nawiązujący do tradycji. Prosta bryła oraz wyjątkowo komfortowe...

Elewacje



Sytuacje



Rzuty**Parter 121.90 m²**

Wiatrołap	3.72 m ²
Sypialnia	11.65 m ²
Łazienka	6.04 m ²
Pom. gospodarcze	2.49 m ²
Pom. gospodarcze	5.88 m ²
Hol	5.09 m ²
Kuchnia	12.42 m ²
Spizarnia	2.09 m ²
Pokój dzienny	32.55 m ²
Łazienka	3.22 m ²
Korytarz	10.34 m ²
Sypialnia	14.88 m ²
Sypialnia	11.53 m ²