

Podstawowe informacje



Dane techniczne projektu

Całkowita powierzchnia	108.85 m²
Powierzchnia użytkowa	108.85 m²
Powierzchnia zabudowy	135.27 m²
Kubatura	627 m³
Wymiary budynku	13.90 x 9.80 m
Kąt nachylenia	30°
Wysokość budynku	6.48 m
Wymiary działki	20.90 x 18.60 m



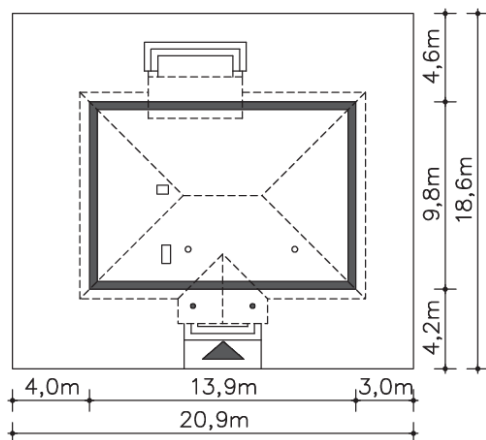
Opis projektu

Niewielki dom parterowy, który dzięki funkcjonalnemu rozplanowaniu wnętrza gwarantuje wygodę mieszkańcom. Do ich dyspozycji jest wygodny pokój dzienny, z wyjściem na częściowo zadaszony taras, duża, półotwarta kuchnia z miejscem na stół, trzy ustawne sypialnie, łazienka oraz wc. Obok kuchni przewidziano spiżarkę, zaplanowano także pomieszczenie gospodarcze z kotłem gazowym. Bryła budynku jest prosta, dach także, dzięki czemu dom jest niedrogi w wykonaniu.

Elewacje



Sytuacje



Rzuty

Parter 108.85 m²

Wiatrołap	3.14 m ²
Pokój	10.12 m ²
Łazienka	7.12 m ²
Podest	5.07 m ²
Taras	9.36 m ²
C.o.	3.02 m ²
Komunikacja	12.58 m ²
Wc	1.30 m ²
Spizarnia	1.58 m ²
Kuchnia	14.24 m ²
Pokój dzienny	31.81 m ²
Pokój	11.21 m ²
Pokój	12.73 m ²