

Podstawowe informacje



Dane techniczne projektu

Powierzchnia użytkowa	150 m ²
Powierzchnia zabudowy	180.80 m ²
Powierzchnia dachu	263 m ²
Kubatura	623 m ³
Wymiary budynku	18.10 x 11 m
Kąt nachylenia	30°
Wysokość budynku	7.50 m
Wymiary działki	25.10 x 21.30 m



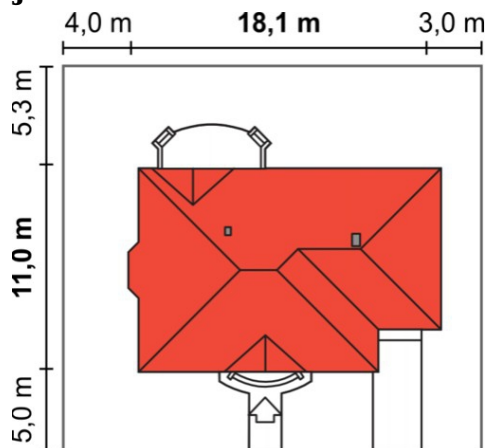
Opis projektu

Modyfikacja projektu SASZA. Dom z poddaszem użytkowym. Aby uczynić poddasze bardziej przestronnym podwyższono (o 40 cm) ściankę kolankową. Klatka schodowa w miejscu, gdzie w wersji podstawowej znajdowała się garderoba.

Elewacje



Sytuacje



Rzuty