

Podstawowe informacje



Dane techniczne projektu

Całkowita powierzchnia	83.54 m²
Powierzchnia użytkowa	83.54 m²
Powierzchnia zabudowy	107.97 m²
Kubatura	465 m³
Wymiary budynku	13.40 x 7.70 m
Kąt nachylenia	30°
Wysokość budynku	5.89 m
Wymiary działki	21.40 x 16.30 m



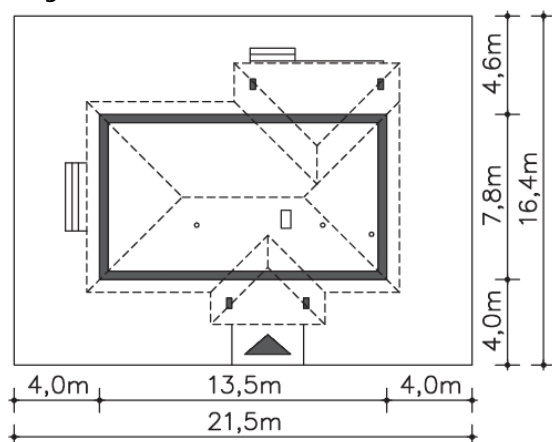
Opis projektu

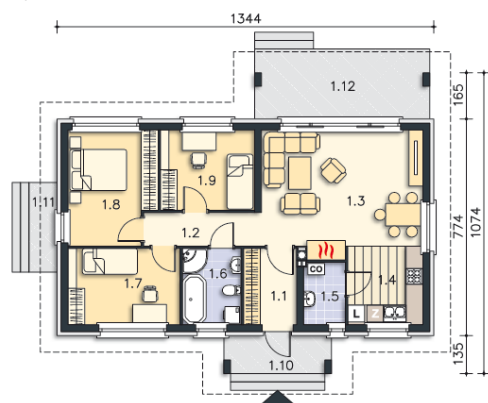
Nieduży dom parterowy, o prostej bryle, którego ozdobą jest duży, zadaszony taras od strony ogrodu. Wnętrze jest rozplanowane bardzo funkcjonalnie, z wyraźnym rozróżnieniem strefy dziennej i prywatnej. Z salonu, połączonego z kuchnią, można wyjść przez piękne, przeszklone drzwi na zewnątrz. Dzięki dużym oknom dom jest dobrze doświetlony. Przy kuchni zaplanowano pomieszczenie gospodarcze z kotłem grzewczym. Trzy sypialnie i łazienka z wanną i prysznicem zapewniają mieszkańcom wygodę.

Elewacje



Sytuacje



Rzuty

Parter 83.54 m²

Wiatrołap	5.09 m ²
Podest	4.95 m ²
Podest	3.20 m ²
Taras	15.37 m ²
Komunikacja	6.42 m ²
Pokój dzienny	22.92 m ²
Kuchnia	7.47 m ²
C.o.	3.25 m ²
Łazienka	5.64 m ²
Pokój	10.78 m ²
Pokój	12.45 m ²
Pokój	9.52 m ²