

Podstawowe informacje



Dane techniczne projektu

Całkowita powierzchnia	77.49 m²
Powierzchnia użytkowa	77.49 m²
Powierzchnia zabudowy	97.26 m²
Kubatura	427 m³
Wymiary budynku	12.50 x 7.70 m
Kąt nachylenia	30°
Wysokość budynku	5.89 m
Wymiary działki	19.50 x 16.20 m



Opis projektu

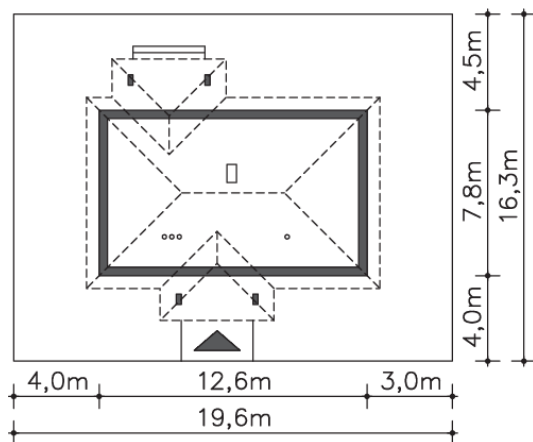
Mały dom parterowy, w którym wygodnie zamieszka niewielka rodzina. Otwarcie kuchni na salon dodało wnętrzu przestrzenności. Oprócz tych pomieszczeń, na parterze znalazło się także miejsce na dwie wygodne sypialnie, dużą łazienkę, pomieszczenie gospodarcze oraz pomieszczenie c.o. Dzięki dużym oknom w salonie, dom jest dobrze doświetlony. Z salonu można wyjść na taras, gdzie w pogodne dni miło jest wypić poranną kawę, mając ogród na wyciągnięcie ręki.

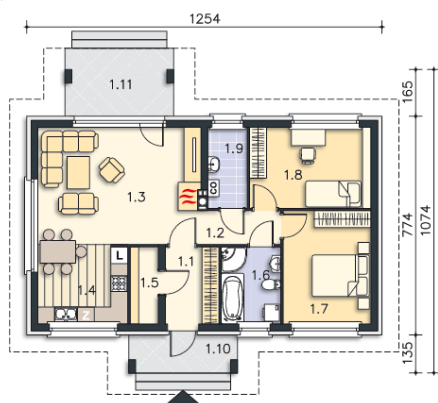
Dostępna wersja z 35° kątem nachylenia dachu.

Elewacje



Sytuacje



Rzuty

Parter 77.49 m²

Wiatrołap	5.09 m ²
Podest	5.07 m ²
Taras	9.10 m ²
Komunikacja	5.08 m ²
Pokój dzienny	21.85 m ²
Kuchnia	8.82 m ²
Spizarnia	2.65 m ²
Łazienka	5.64 m ²
Pokój	12.29 m ²
Pokój	12.14 m ²
C.o.	3.93 m ²