

Podstawowe informacje



Dane techniczne projektu

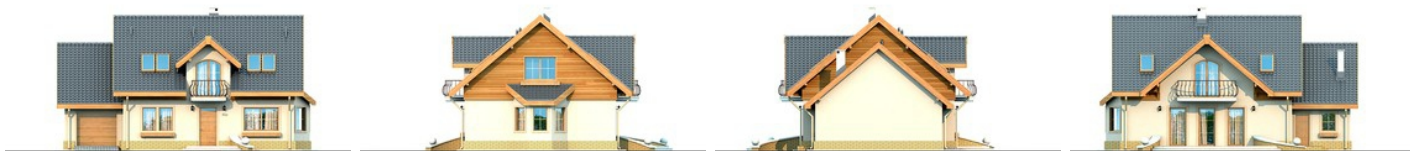
Całkowita powierzchnia	160.15 m²
Powierzchnia użytkowa	135.48 m²
Powierzchnia zabudowy	128.99 m²
Powierzchnia dachu	215.74 m²
Kubatura	477 m³
Wymiary budynku	15.12 x 9.34 m
Kąt nachylenia	40°
Wysokość budynku	8.39 m
Wymiary działki	22.12 x 18.84 m



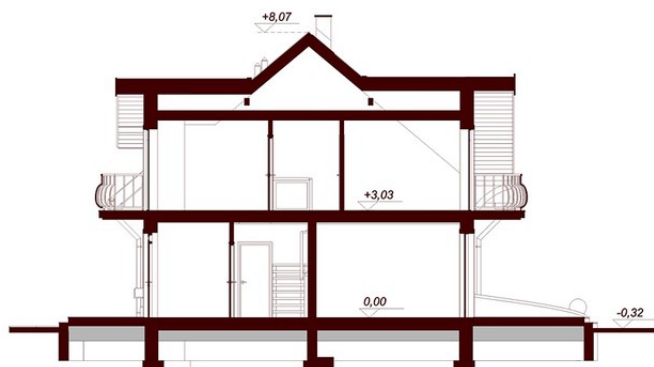
Opis projektu

Salomea to piękny dom przeznaczony dla 3-6 osobowej rodziny o eleganckiej formie i tradycyjnej estetyce. Jest to budynek parterowy z użytkowym poddaszem, niepodpiwniczony, z garażem jedno stanowiskowym. Na parterze zlokalizowana jest obszerna strefa dzienna składająca się z kuchni (która w zależności od potrzeb może być zamykana lub otwarta) jadalni ze słonecznym wykuszem oraz salonu otwartego na taras i ogród. Uzupełnieniem kuchni jest pojemna spiżarnia. Dodatkowo na parterze zaprojektowano pokój który może służyć jako pokój gościnny bądź gabinet, łaz...

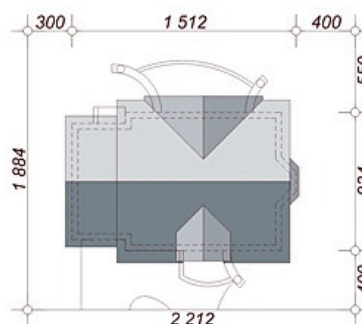
Elewacje



Przekrój



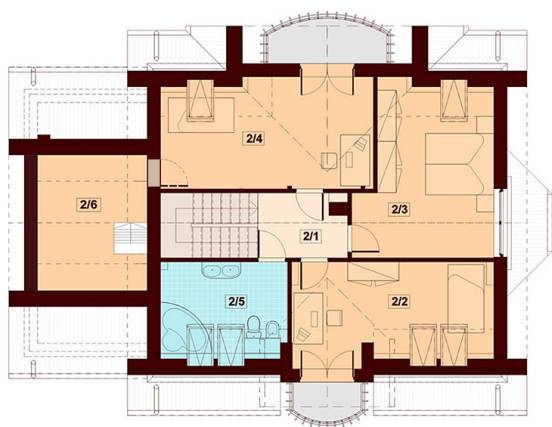
Sytuacje



Rzuty

Parter 96.40 m²

Wiatrołap	3.61 m ²
Garaż	17.71 m ²
Hol	9.45 m ²
Spizarnia	2.28 m ²
Kuchnia	8.85 m ²
Salon+Jadalnia	30.23 m ²
Pokój	12.86 m ²
Łazienka	3.44 m ²
Pom.gospodarcze	3.35 m ²
Kotłownia	4.62 m ²


Poddasze 63.75 m²

Komunikacja	4.54 m ²
Pokój	13.83 m ²
Pokój	15.19 m ²
Pokój	16.22 m ²
Łazienka	7.01 m ²
Strych	6.96 m ²