

Podstawowe informacje

10151011



10151011



Dane techniczne projektu

Całkowita powierzchnia	132.90 m²
Powierzchnia użytkowa	132.94 m²
Powierzchnia zabudowy	153.63 m²
Kubatura	568.50 m³
Wymiary budynku	12.50 x 12.30 m
Kąt nachylenia	14°
Wysokość budynku	6.08 m

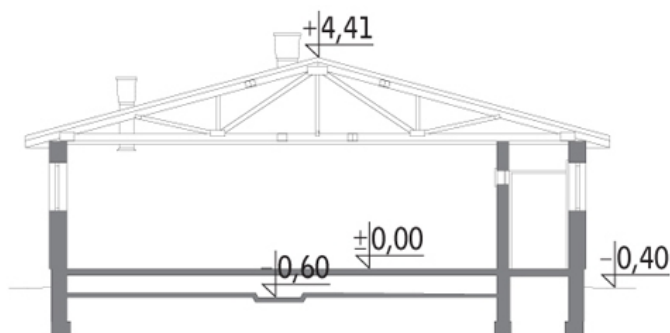
Opis projektu

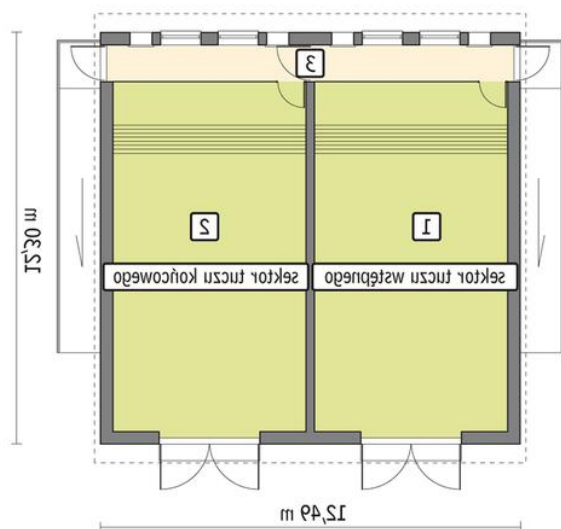
Budynek murowany, o konstrukcji jednonawowej, parterowy, niepodpiwniczony. Obiekt przeznaczony do tuczu trzody chlewnej w małych gospodarstwach rolnych. Budynek tuczarni na 100 sztuk, z sektorami odchovu warchlaków (tuczu wstępnego) i tuczu końcowego (10,50 DJP). Projekt zakłada zlokalizowanie pomieszczeńobsługi technicznej i technologicznej poza budynkiem tuczarni.

Technologia chowu: system głębokościowy.

Ścielenie stanowisk: dostarczenie słomy gankiem paszowym lub z zewnątrz, otworami wrotowymi; słoma w balotach dostarczana przez wrota kojców z podnośnika w...

Przekrój



Rzuty**Parter 132.90 m²**

Sektor tuczni wstępnego

60.00 m²

Sektor tuczni końcowego

60.00 m²

Komunikacja/ ganek paszowy

12.90 m²