

Podstawowe informacje



Dane techniczne projektu

Całkowita powierzchnia	44.80 m²
Powierzchnia użytkowa	44.80 m²
Powierzchnia zabudowy	58.10 m²
Powierzchnia dachu	102 m²
Kubatura	157.50 m³
Kąt nachylenia	40°
Wysokość budynku	6.40 m
Wymiary działki	17.52 x 13.52 m



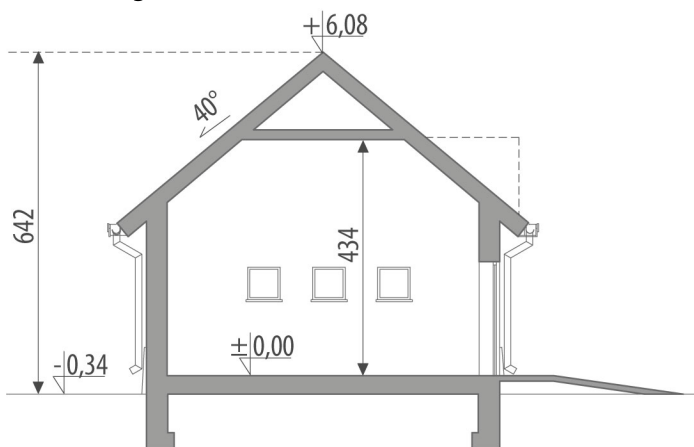
Opis projektu

Garaż dwustanowiskowy, wolnostojący, parterowy. Szerokość bramy wjazdowej - 420cm.

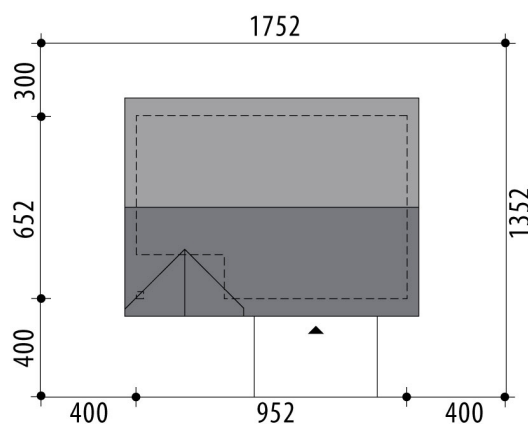
Elewacje

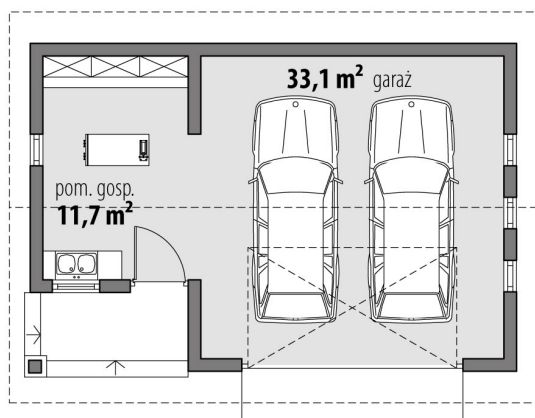


Przekrój



Sytuacje



Rzuty**Parter 44.80 m²****garaż**33.10 m²**pom. gosp.**11.70 m²