

Podstawowe informacje



Dane techniczne projektu

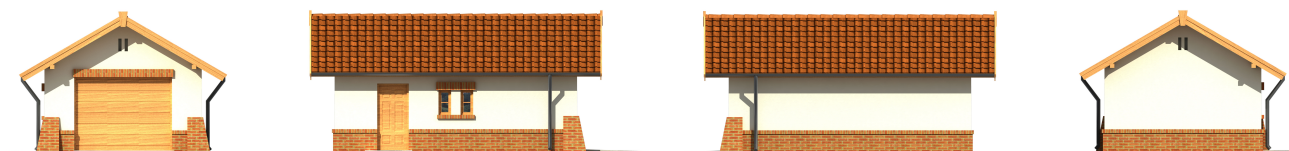
Całkowita powierzchnia	29.40 m²
Powierzchnia użytkowa	29.40 m²
Powierzchnia zabudowy	38.20 m²
Powierzchnia dachu	70.50 m²
Kubatura	95 m³
Kąt nachylenia	30°
Wysokość budynku	4.50 m
Wymiary działki	11.98 x 14.68 m

Opis projektu

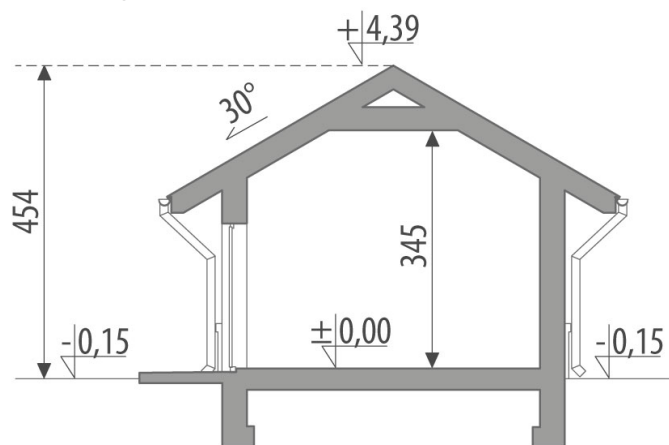
Budynek jednostanowiskowy, wolnostojący, parterowy. Szerokość bramy wjazdowej - 300cm.



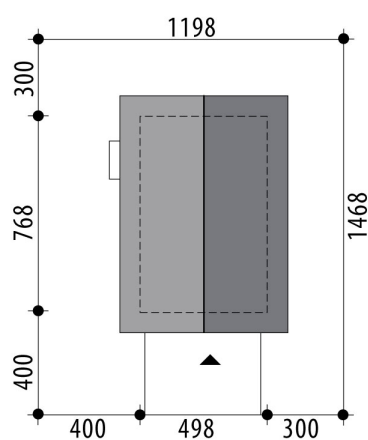
Elewacje



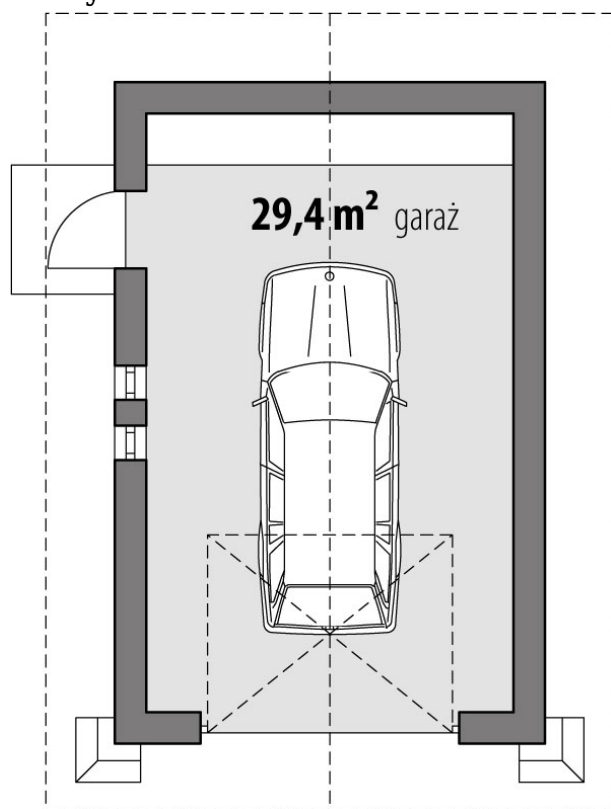
Przekrój



Sytuacje



Rzuty



Parter 29.40 m²

Garaż

29.40 m²