

Podstawowe informacje



Dane techniczne projektu

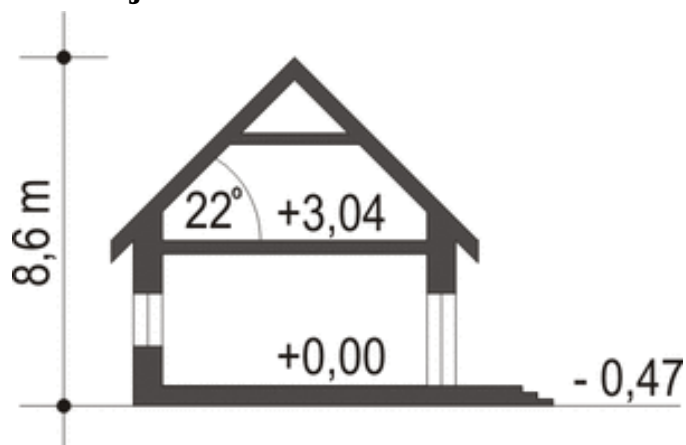
Całkowita powierzchnia	119.80 m²
Powierzchnia użytkowa	94.60 m²
Powierzchnia zabudowy	96.50 m²
Powierzchnia dachu	145 m²
Kubatura	1 m³
Wymiary budynku	12.10 x 8.50 m
Kąt nachylenia	22°
Wysokość budynku	8.60 m
Wymiary działki	19.10 x 16.50 m



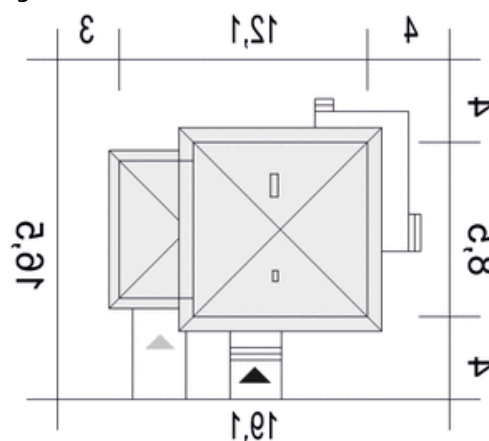
Opis projektu

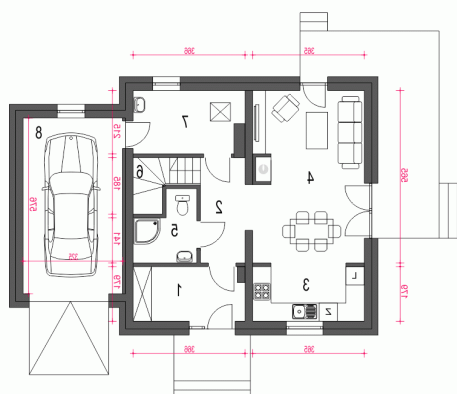
Projekt niewielkiego domu piętrowego Egon III z garażem.

Przekrój

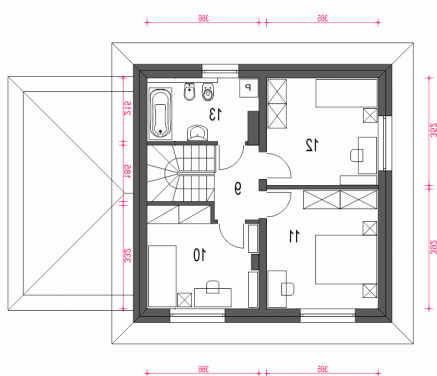


Sytuacje



Rzuty

Parter 71.50 m²

Wiatrołap	6.30 m ²
Hol	4.90 m ²
Kuchnia	6.40 m ²
Salon	20.70 m ²
Łazienka	4.00 m ²
Schody	4.00 m ²
Kotłownia*	7.00 m ²
Garaż*	18.20 m ²


Piętro 48.30 m²

Sypialnia	11.10 m ²
Sypialnia	14.10 m ²
Sypialnia	12.60 m ²
Łazienka	7.00 m ²
Korytarz	3.50 m ²