

Podstawowe informacje



Dane techniczne projektu

Całkowita powierzchnia	132.90 m²
Powierzchnia użytkowa	132.90 m²
Powierzchnia zabudowy	137.50 m²
Powierzchnia dachu	184.60 m²
Kubatura	524.50 m³
Kąt nachylenia	25°
Wysokość budynku	8.40 m
Wymiary działki	21.44 x 19.11 m



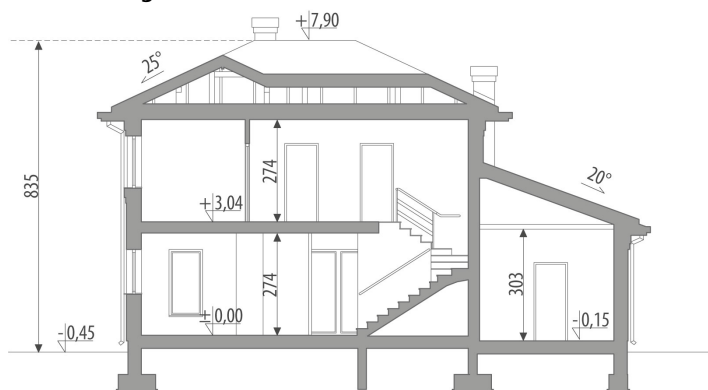
Opis projektu

Dom piętrowy, dla 4-5-osobowej rodziny. Część dzienna stanowi otwarta przestrzeń pokoju dziennego połączonego z jadalnią i kuchnią oraz gabinet. Dodatkowo na parterze znajduje się łazienka oraz część gospodarcza dostępna z wiatrołapu. Na piętrze zlokalizowano część prywatną: trzy sypialnie oraz ogólnodostępną łazienkę z pralnią.

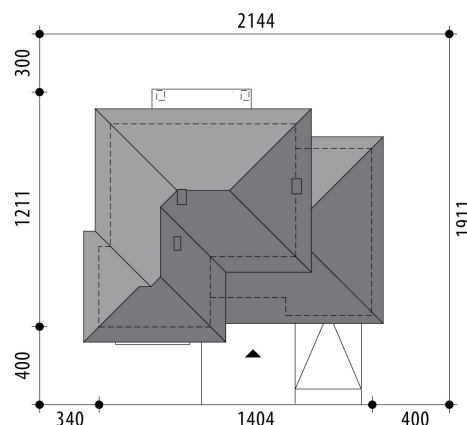
Elewacje

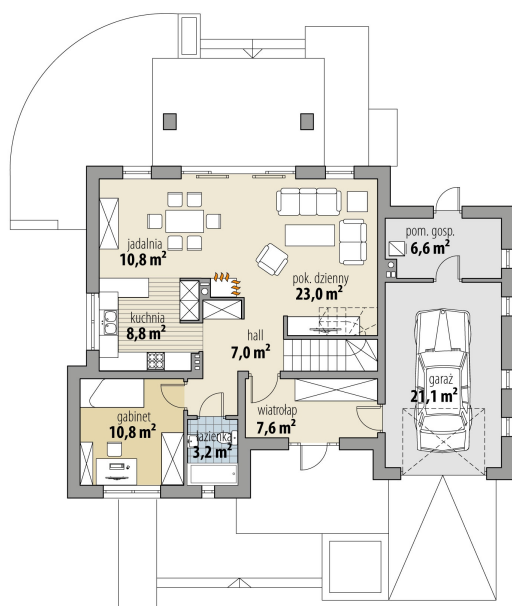


Przekrój

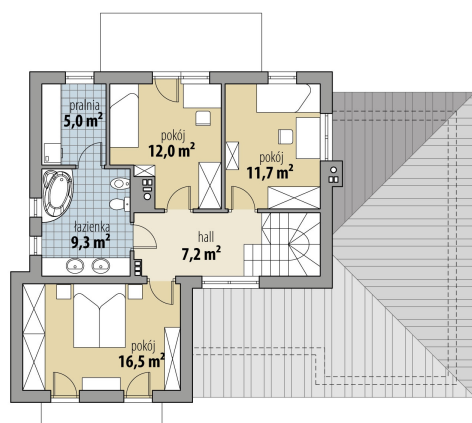


Sytuacje



Rzuty

Parter 71.20 m²

wiatrołap	7.60 m ²
hall	7.00 m ²
pok. dzienny	23.00 m ²
jadalnia	10.80 m ²
kuchnia	8.80 m ²
pokój	10.80 m ²
łazienka	3.20 m ²
pom. gosp.	6.60 m ²
garaż	21.10 m ²


Piętro 61.70 m²

hall	7.20 m ²
pokój	11.70 m ²
pokój	12.00 m ²
łazienka	9.30 m ²
pralnia	5.00 m ²
pokój	16.50 m ²