

## Podstawowe informacje



## Dane techniczne projektu

<b>Całkowita powierzchnia</b>	<b>99.50 m<sup>2</sup></b>
<b>Powierzchnia użytkowa</b>	<b>99.50 m<sup>2</sup></b>
<b>Powierzchnia zabudowy</b>	<b>167.70 m<sup>2</sup></b>
<b>Powierzchnia dachu</b>	<b>243.90 m<sup>2</sup></b>
<b>Kubatura</b>	<b>356.90 m<sup>3</sup></b>
<b>Kąt nachylenia</b>	<b>30°</b>
<b>Wysokość budynku</b>	<b>6.90 m</b>
<b>Wymiary działki</b>	<b>24.20 x 19.35 m</b>



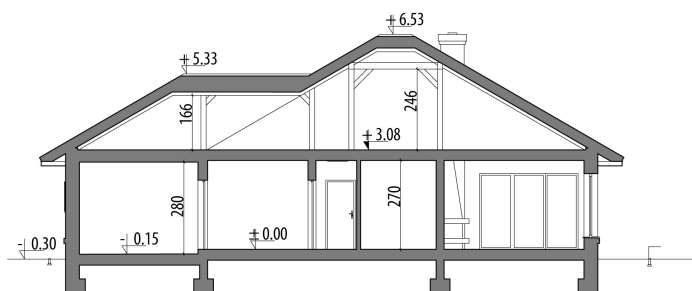
## Opis projektu

Prosty, mały dom parterowy, z garażem, dla 4-osobowej rodziny. Strefa dzienna to otwarta przestrzeń: salon połączony z jadalnią i kuchnią. Strefa prywatna to trzy sypialnie i łazienka. Dodatkowe pomieszczenia to: spiżarnia, garderoba, osobna toaleta oraz pomieszczenie gospodarcze. Projekt dostępny jest w wersji bez garażu - Benedykt.

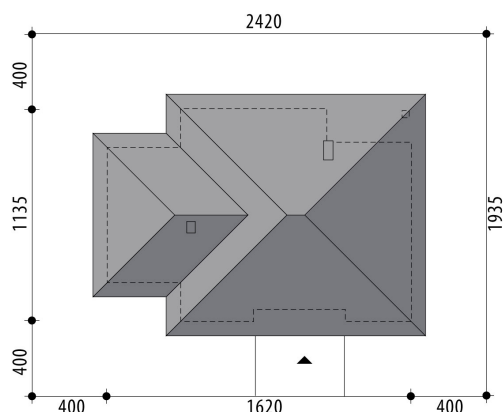
## Elewacje

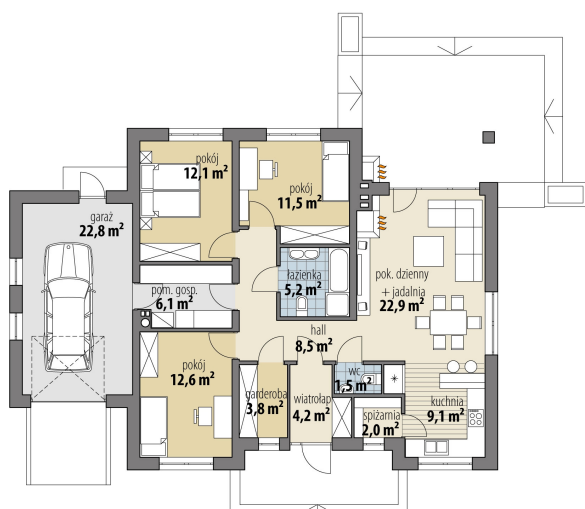


## Przekrój



## Sytuacje



**Rzuty**

**Parter 99.50 m<sup>2</sup>**

wiatrołap	4.20 m <sup>2</sup>
pokój	12.60 m <sup>2</sup>
garderoba	3.80 m <sup>2</sup>
pom. gosp.	6.10 m <sup>2</sup>
garaż	22.80 m <sup>2</sup>
hall	8.50 m <sup>2</sup>
wc	1.50 m <sup>2</sup>
spizarnia	2.00 m <sup>2</sup>
kuchnia	9.10 m <sup>2</sup>
pok. dzienny + jadalnia	22.90 m <sup>2</sup>
łazienka	5.20 m <sup>2</sup>
pokój	11.50 m <sup>2</sup>
pokój	12.10 m <sup>2</sup>