

Podstawowe informacje



Dane techniczne projektu

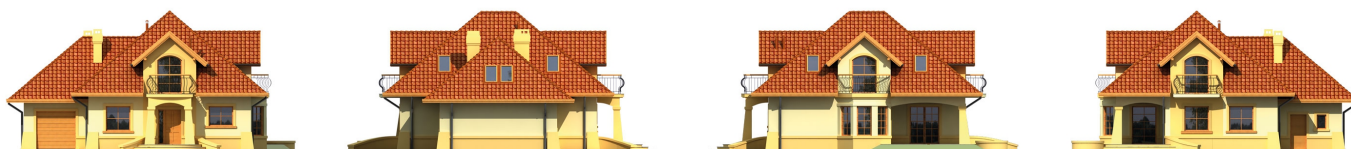
Całkowita powierzchnia	137.20 m²
Powierzchnia użytkowa	137.20 m²
Powierzchnia zabudowy	150.60 m²
Powierzchnia dachu	254.40 m²
Kubatura	537.50 m³
Kąt nachylenia	40°
Wysokość budynku	8.50 m
Wymiary działki	22.24 x 20.30 m



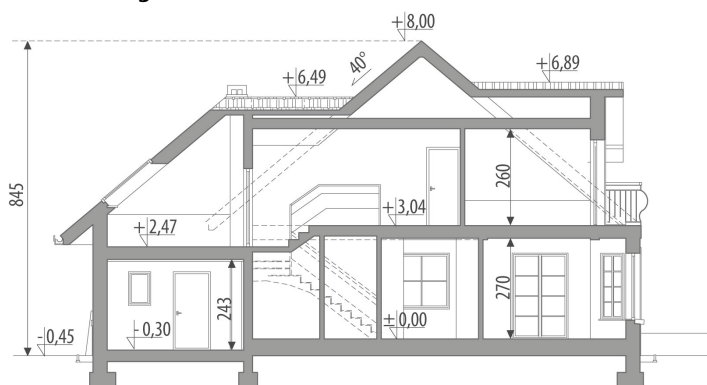
Opis projektu

Dom z użytkowym poddaszem, przeznaczony dla 4-6-osobowej rodziny. Na parterze znajduje się pokój dzienny przestrzennie połączony z kuchnią i jadalnią, gabinet, toaleta, spiżarnia oraz pomieszczenie gospodarcze i jednostanowiskowy garaż. Istnieje możliwość powiększenia jadalni poprzez likwidację szafy dostępnej z hallu. Na poddaszu znajdują się trzy pokoje, łazienka oraz strych, który można zaadaptować na dodatkowy pokój. Projekt dostępny w wersji z garażem dwustanowiskowym - Ares II oraz bez garażu - Ares III, a także w wersjach bez wykuszu i innym układem poddasza: z garażem jednostanowiskowym...

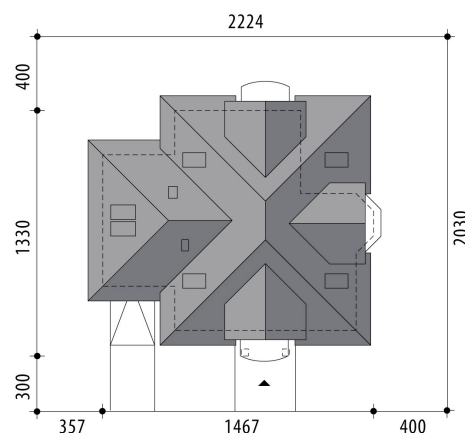
Elewacje

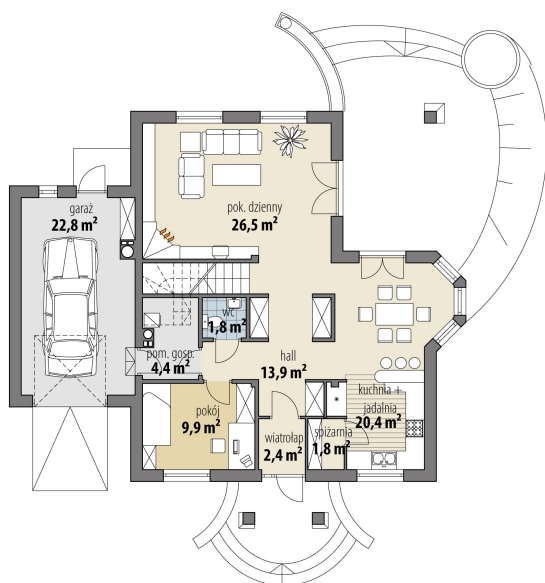


Przekrój

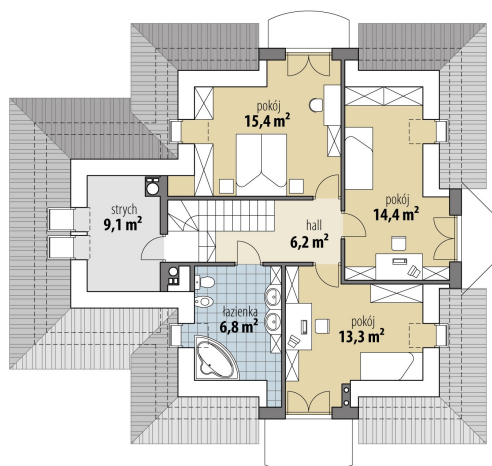


Sytuacje



Rzuty

Parter 81.10 m²

wiatrołap	2.40 m ²
hall	13.90 m ²
spizarnia	1.80 m ²
kuchnia + jadalnia	20.40 m ²
pok. dzienny	26.50 m ²
toaleta	1.80 m ²
gabinet	9.90 m ²
kom. gosp.	4.40 m ²
garaż	22.80 m ²


Poddasze 56.10 m²

hall	6.20 m ²
łazienka	6.80 m ²
pokój	13.30 m ²
pokój	14.40 m ²
pokój	15.40 m ²
strych	9.10 m ²