

Podstawowe informacje



Dane techniczne projektu

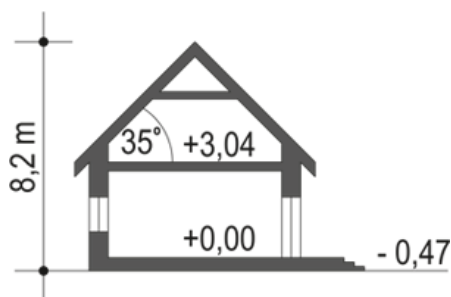
Całkowita powierzchnia	225.50 m²
Powierzchnia użytkowa	106.50 m²
Powierzchnia zabudowy	115.50 m²
Powierzchnia dachu	176.50 m²
Kubatura	458 m³
Wymiary budynku	10.60 x 10.90 m
Kąt nachylenia	35°
Wysokość budynku	8.20 m
Wymiary działki	18.60 x 18.90 m



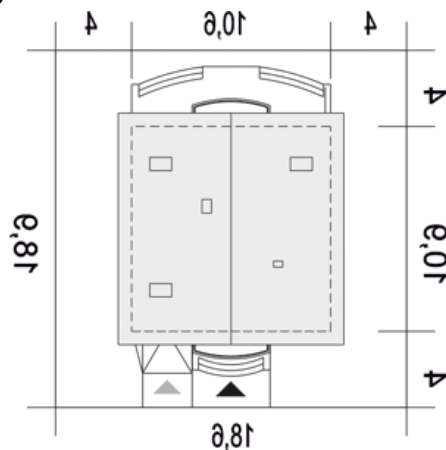
Opis projektu

Projekt domu Aksel jest ciekawą propozycją dla osób poszukujących domu z dwuspadowym dachem o tradycyjnej i nieskomplikowanej bryle. Dom został zaprojektowany z myślą o 4-5 osobowej rodzinie. Zwarta bryla i dwuspadowy dach obniżają koszty budowy i eksploatacji budynku. Na parterze domu znajduje się salon połączony z jadalnią i kuchnią, schowek umieszczony pod schodami, łazienka oraz pokój, który może służyć także jako gabinet. Salon posiada kominek oraz wyjście na taras. Z wiatrołapu dostępny jest garaż, który prowadzi do kotłowni. Kotłownia ze względu na swoje wymiary umożliwia instalację piec...

Przekrój



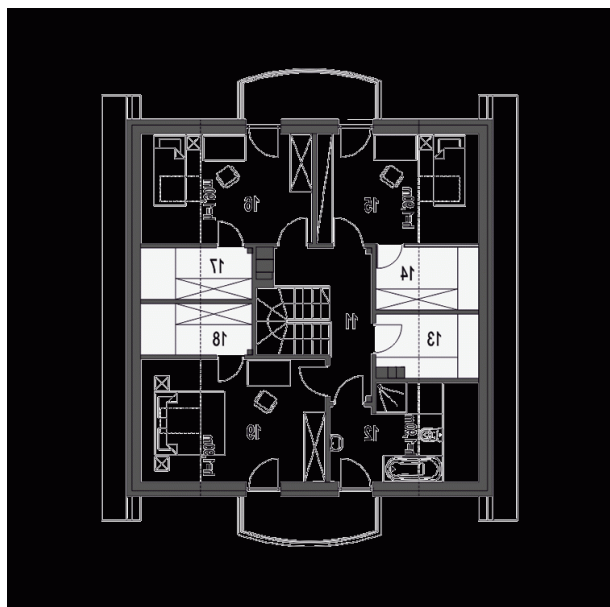
Sytuacje



Rzuty

Parter 85.60 m²

Wiatrołap	5.40 m ²
Kotłownia*	7.50 m ²
Hol	6.00 m ²
Łazienka	3.30 m ²
Pokój	8.20 m ²
Kuchnia	6.60 m ²
Salon	25.70 m ²
Schówek*	1.40 m ²
Schody	4.40 m ²
Garaż*	17.10 m ²


Piętro 59.20 m²

Korytarz	6.90 m ²
Łazienka	6.90 m ²
Schówek*	2.10 m ²
Garderoba*	2.40 m ²
Sypialnia	9.70 m ²
Sypialnia	10.50 m ²
Garderoba*	2.40 m ²
Garderoba*	2.40 m ²
Sypialnia	13.00 m ²