

Podstawowe informacje

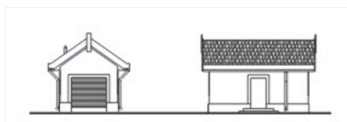


Dane techniczne projektu

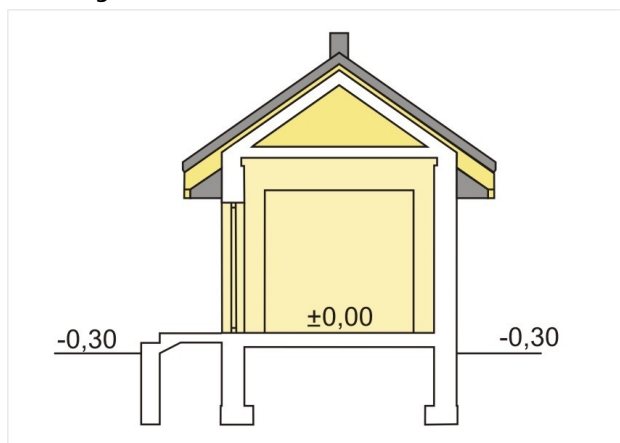
Powierzchnia użytkowa	17.60 m ²
Powierzchnia zabudowy	24.60 m ²
Powierzchnia dachu	42.60 m ²
Kąt nachylenia	35°
Wysokość budynku	4.40 m
Wymiary działki	10.80 x 0 m

Opis projektu

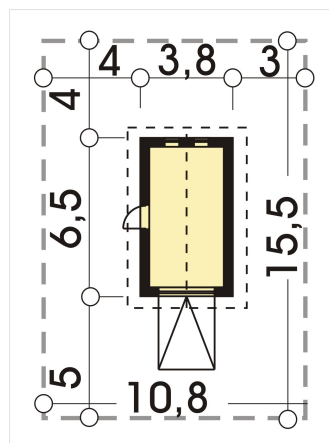
Elewacje



Przekrój



Sytuacje



Rzuty

