

Podstawowe informacje



Dane techniczne projektu

| | |
|-------------------------------|-----------------------------|
| Całkowita powierzchnia | 125.60 m² |
| Powierzchnia użytkowa | 120.26 m² |
| Powierzchnia zabudowy | 139.79 m² |
| Kubatura | 405.49 m³ |
| Wymiary budynku | 15.20 x 12.10 m |
| Kąt nachylenia | 35° |
| Wysokość budynku | 7.50 m |
| Wymiary działki | 23.20 x 20.20 m |



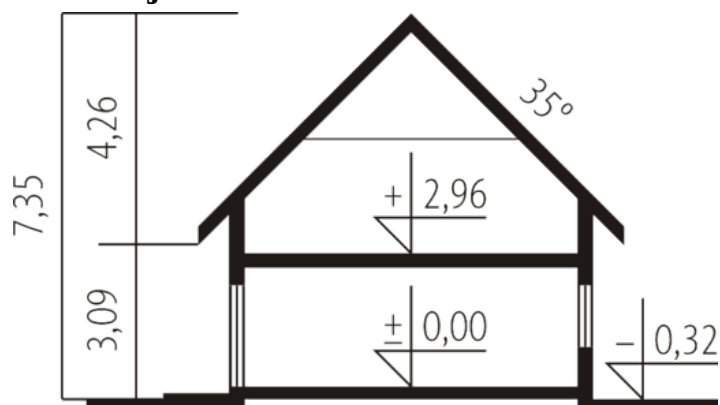
Opis projektu

Dom parterowy z poddaszem użytkowym, niepodpiwniczony, z garażem, przeznaczony dla 3-5-osobowej rodziny. Dom o tradycyjnej formie, który będzie świetnie prezentował się zarówno w krajobrazie miejskim, jak i wiejskim. Istnieje również wersja projektu z garażem dwustanowiskowym. Na parterze, w strefie dziennej, znajduje się salon z kominkiem, jadalnia umiejscowiona w przeszklonym wykuszu, kuchnia, spiżarnia. Zaprojektowano również gabinet z łazienką, który może pełnić rolę pokoju dla gości. Na poddaszu znajduje się strefa nocna z dwiema sypialniami, łazienką...

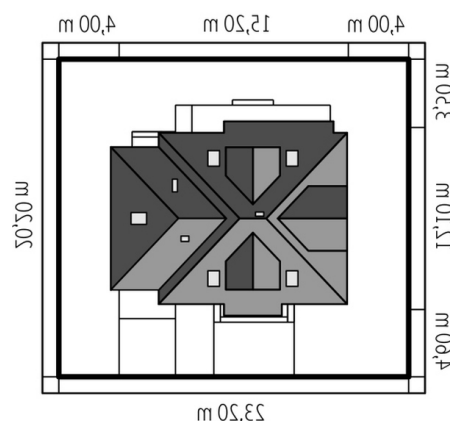
Elewacje

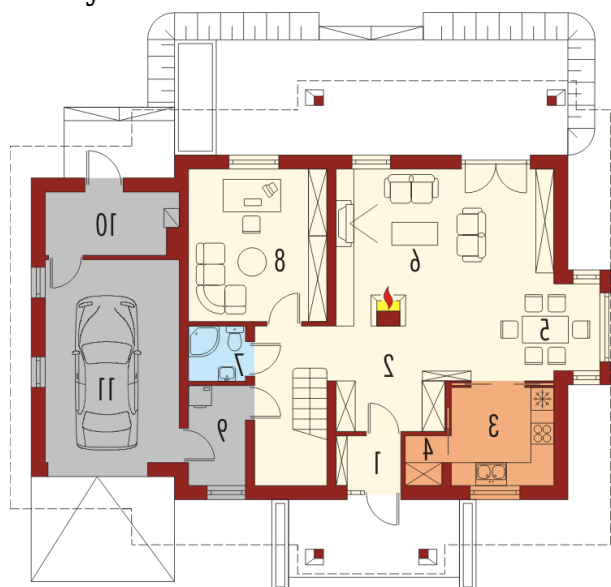


Przekrój

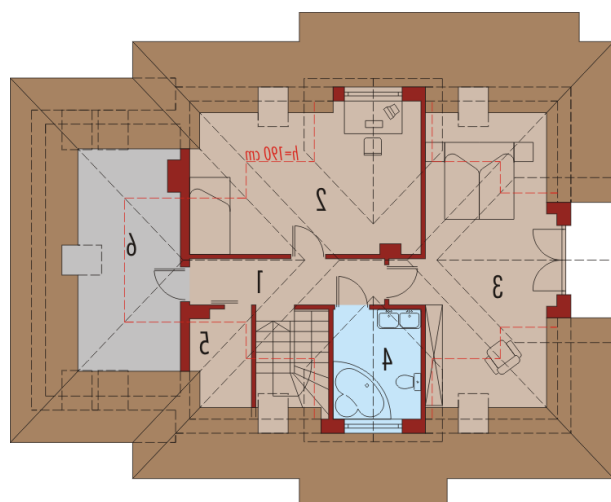


Sytuacje



Rzuty

Parter 77.11 m²

| | |
|---------------|----------------------|
| Wiatrołap | 2.13 m ² |
| Kotłownia | 5.05 m ² |
| Garaż | 19.36 m ² |
| Hol | 12.18 m ² |
| Kuchnia | 6.52 m ² |
| Spizarnia | 1.30 m ² |
| Jadalnia | 6.19 m ² |
| Pokój dzienny | 23.81 m ² |
| Łazienka | 2.04 m ² |
| Gabinet | 14.12 m ² |
| Pralnia | 3.77 m ² |


Poddasze 48.49 m²

| | |
|-----------|----------------------|
| Korytarz | 7.83 m ² |
| Pokój | 14.99 m ² |
| Sypialnia | 13.02 m ² |
| Łazienka | 5.52 m ² |
| Schowek | 1.79 m ² |
| Strych | 5.34 m ² |