

Podstawowe informacje



Dane techniczne projektu

Całkowita powierzchnia	83.51 m²
Powierzchnia użytkowa	78.06 m²
Powierzchnia zabudowy	106.85 m²
Kubatura	459 m³
Wymiary budynku	12.10 x 8.90 m
Kąt nachylenia	20°
Wysokość budynku	5.19 m
Wymiary działki	20.10 x 17.60 m



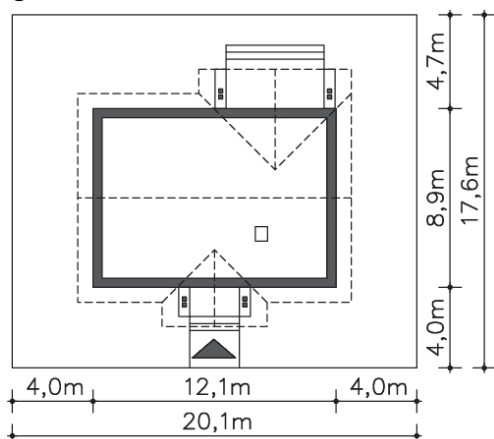
Opis projektu

Asti został zaprojektowany, jako mały, ale bardzo funkcjonalny dom parterowy, w którym jest ujętych kilka praktycznych pomieszczeń. Przykładem jest garderoba przy jednej z sypialni, dla tych, którzy nie chcą rezygnować z komfortu nawet w niewielkim domku. Kolejnym plusem jest spora kotłownia, do której wejście jest z wiatrołapu, a kominy pieca i kominka zebrane w jednym pionie. Ustawny pokój dzienny otwiera się na ogród poprzez duże przeszklenia, a zadaszony taras zachęca do relaksu na świeżym powietrzu.

Elewacje



Sytuacje



Rzuty

Parter 83.51 m²

Wiatrołap	4.26 m ²
Podest	3.54 m ²
Taras	11.86 m ²
Kuchnia	8.56 m ²
Pokój dzienny	25.64 m ²
Pokój	11.48 m ²
Garderoba	4.89 m ²
Łazienka	6.32 m ²
Pokój	10.70 m ²
Komunikacja	6.21 m ²
Kotłownia	5.45 m ²