

Podstawowe informacje



Dane techniczne projektu

Całkowita powierzchnia	114.61 m²
Powierzchnia użytkowa	109.06 m²
Powierzchnia zabudowy	165.82 m²
Kubatura	760 m³
Wymiary budynku	17.50 x 10 m
Kąt nachylenia	30°
Wysokość budynku	6.48 m
Wymiary działki	24.50 x 19.50 m



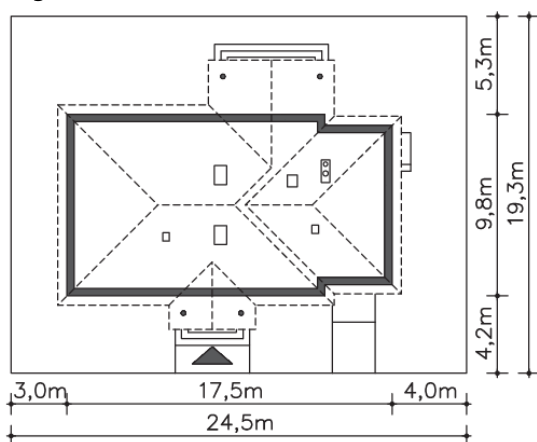
Opis projektu

Niewielki, funkcjonalny dom parterowy, w którym wygodnie może zamieszkać 3-4 osobowa rodzina. Prosta bryła kryje salon z kominkiem i wyjściem na zadaszony taras, wygodną kuchnię z miejscem na stół, trzy sypialnie, łazienkę i wc. Spory wiatrołap umożliwia wstawienie w nim przydatnych szaf, a zlokalizowana przy kuchni niewielka spiżarenka ułatwi przechowywanie domowych sprzętów. W bryłę wkomponowano garaż na jeden samochód, za nim zaś znajduje się kotłownia z niezależnym wyjściem na zewnątrz, co umożliwia zastosowanie do ogrzewania domu pieca na paliwo stałe.

Elewacje



Sytuacje



Rzuty

Parter 114.61 m²

Wiatrołap	7.94 m ²
Wc	1.34 m ²
Kotłownia	6.38 m ²
Garaż	18.39 m ²
Podest	5.07 m ²
Taras	14.33 m ²
Podest	1.70 m ²
Komunikacja	9.84 m ²
Kuchnia	14.80 m ²
Spizarnia	1.35 m ²
Pokój dzienny	26.59 m ²
Pokój	11.65 m ²
Pokój	16.58 m ²
Pokój	11.65 m ²
Łazienka	6.49 m ²